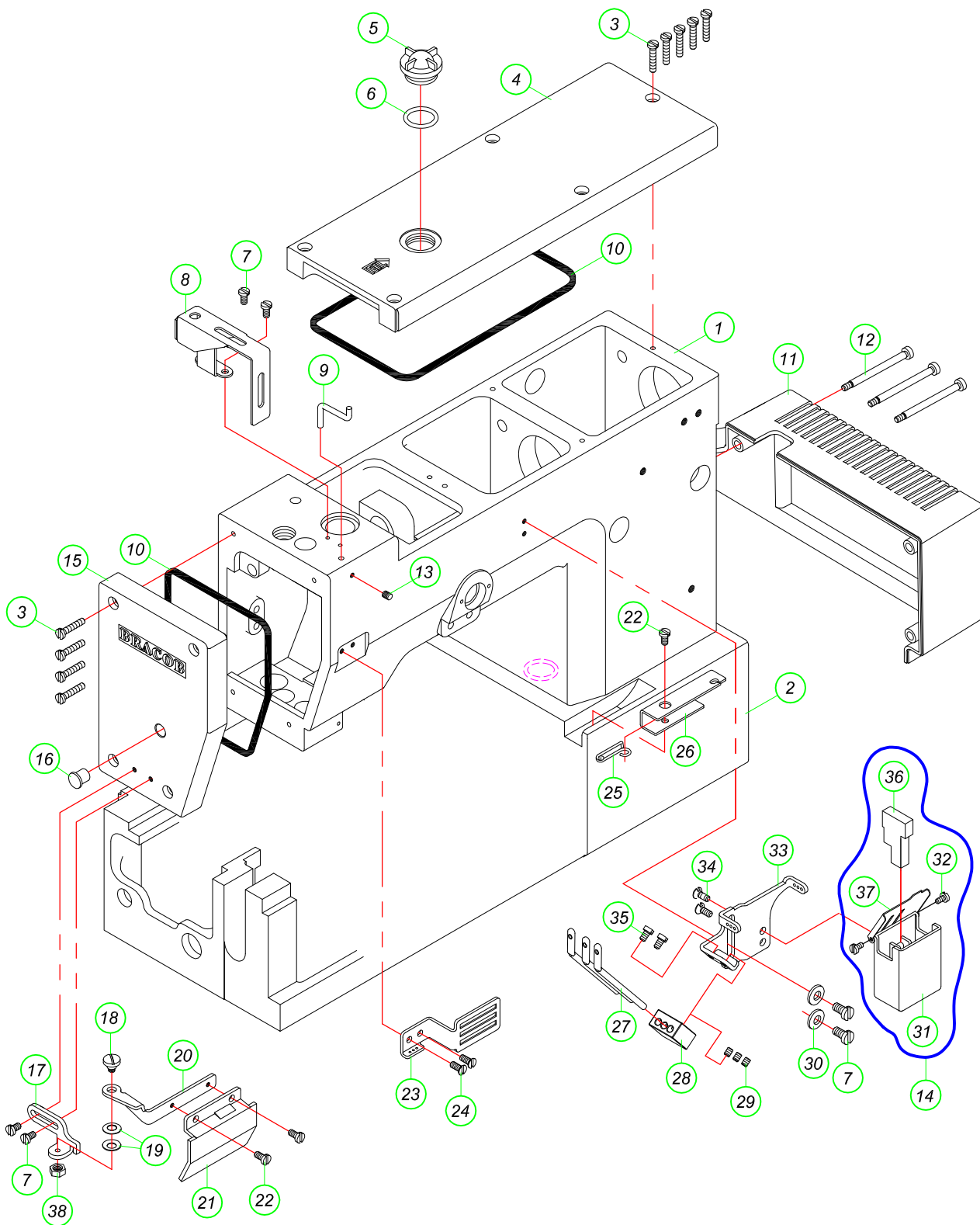




Industria brasileira BC 6000

# Conjunto: 01 Blindagem Máquina



**BRACOB IND. MÁQ.LTDA**  
**CONJUNTO : 1**

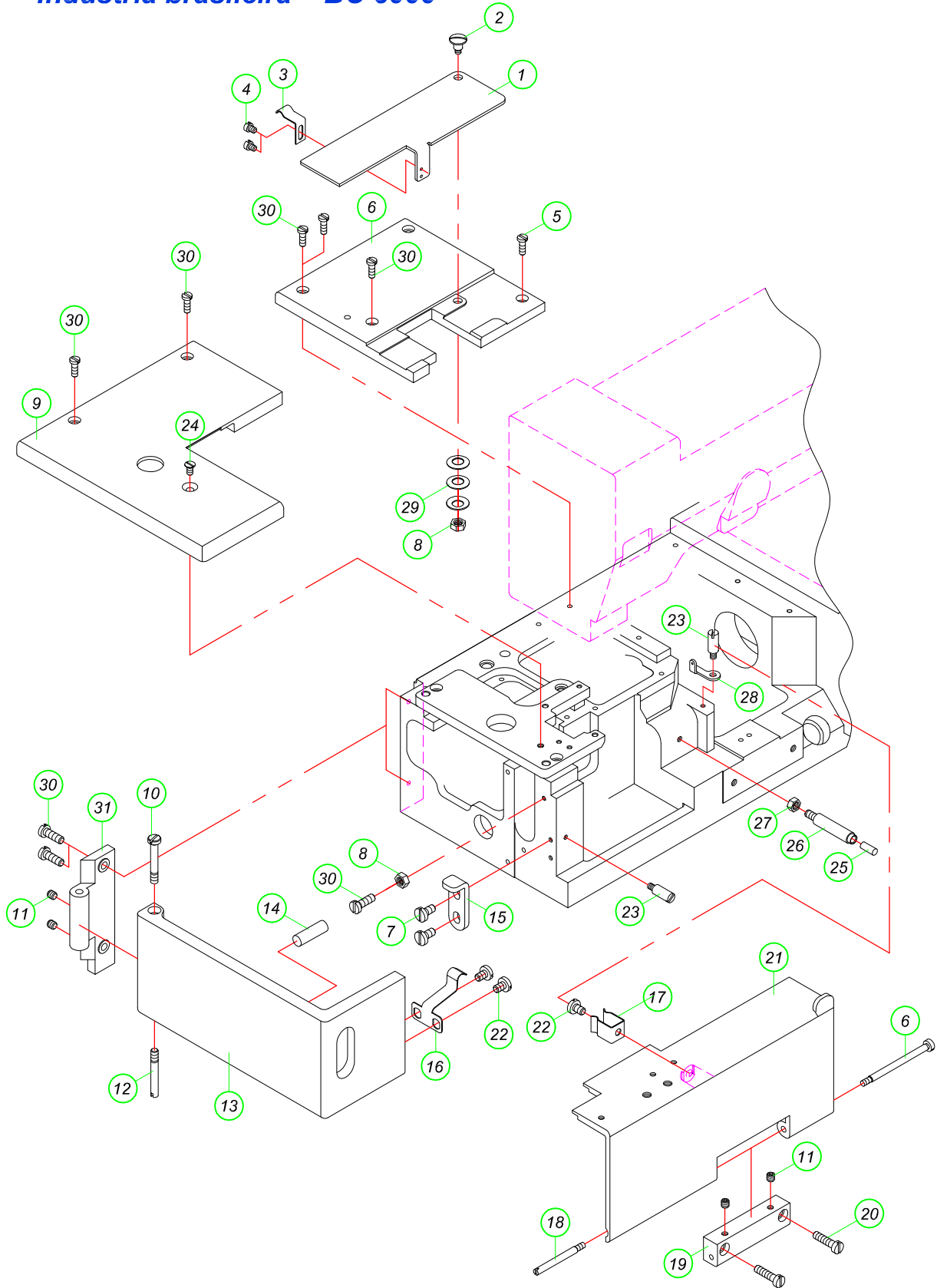
**Blindagem Máquina**

Nº	CÓDIGO	DESCRIÇÃO	QTD.
1	1034	BASE BC 6000	1
2	1035	BRAÇO BC 6000	1
3	5078	PARAFUSO CABEÇA CILINDRICA M4X20 mm	9
4	4623	TAMPA SUPERIOR	1
5	7078	VISOR ACRÍLICO ÓLEO	1
6	7075	O'RING VISOR DO ÓLEO Ø17X2,5 mm	1
7	5023	PARAFUSO CABEÇA PANELA M4X8 mm	4
8	2119	CHAPA PROTEÇÃO PASSA FIO BARRA AGULHA	1
9	7154	ABRIDOR DE LAÇADA	1
10	****	CORDÃO BUNA (O'RING)	1
11	8017	PROTEÇÃO DA CORREIA BC 6000	1
12	6044	PARAFUSO DA PROTEÇÃO DA CORREIA	3
13	5009	PARAFUSO ALLEN S/ CABEÇA M4X5 mm	1
14	094	CONJUNTO CAIXA DE SILICONE	1
15	4624	TAMPA FRONTAL	1
16	7141	BORRACHA TAMPÃO TP3 BC 6000	1
17	2135	SUPORTE FIXO DO PROTETOR DE ACRÍLICO	1
18	6042	PARAFUSO DO SUPORTE DE PROTEÇÃO DE ACRÍLICO	1
19	2134	ARUELA MOLA INT. Ø6,5X12 mm	2
20	2136	SUPORTE MÓVEL DO PROTETOR DE ACRÍLICO	1
21	8011	PROTETOR DE ACRÍLICO DAS AGULHAS	1
22	5024	PARAFUSO CABEÇA PANELA M4X6 mm	3
23	2120	PROTEÇÃO DO ESTICA FIO DA BARRA AGU. BC 6000	1
24	5025	PARAFUSO CABEÇA CHATA CÔNICA M4X8 mm	2
25	7161	MOLA DO PASSA FIO CANALETA DO LOOPER	1
26	2121	PASSA FIO CANALETA DO LOOPER	1
27	3260	PALITOS DE PASSA FIO	3
28	3261	SUPORTE PALITOS PASSA FIO	1
29	5002	PARAFUSO ALLEN S/ CABEÇA M3X4 mm	3
30	5001	ARRUELA DIN M4	1
31	4635	CAIXA DE SILICONE FIO AGULHA	1
32	5100	PARAFUSO CABEÇA CILINDRICA M2,5X5 mm	2
33	2122	PASSA FIO SUPORTE SILICONE	1
34	5102	PARAFUSO CABEÇA CHATA CÔNICA M3X6 mm	2
35	5015	PARAFUSO CABEÇA CILINDRICA M3X5 mm	1
36	7184	FELTRO CAIXA DE SILICONE	1
37	2141	TAMPA CAIXA SILICONE FIO AGULHA	1
38	5010	PORCA M4	1



Industria brasileira BC 6000

# Conjunto: 02 Blindagem Máquina



**BRACOB IND. MÁQ.LTDA**  
**CONJUNTO : 2**

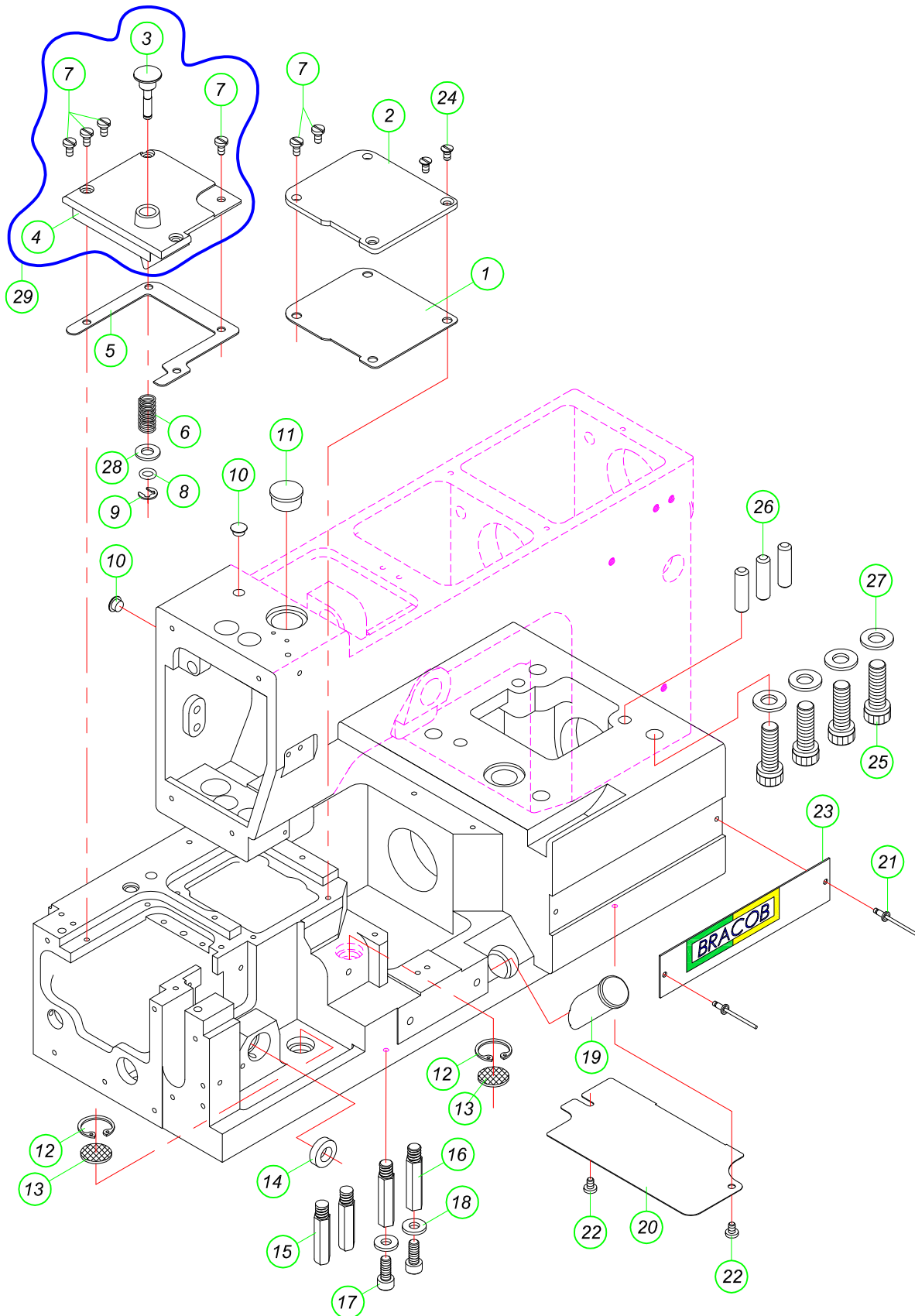
**Blindagem Máquina**

Nº	CÓDIGO	DESCRIÇÃO	QTD.
1	2123	TAMPA PEQUENA DO CORAÇÃO	1
2	6041	PARAFUSO DA TAMPA PEQUENA DO CORAÇÃO	1
3	2127	MOLA TAMPA PEQUENA CORAÇÃO	1
4	5019	PARAFUSO CABEÇA CILINDRICA M3X4 mm	2
5	5020	PARAFUSO CABEÇA CILINDRICA M4X8 mm	1
6	4626	TAMPA DIREITA DA MESA	1
7	5023	PARAFUSO CABEÇA PANELA M4X8 mm	2
8	5010	PORCA M4	2
9	4625	TAMPA ESQUERDA DA MESA	1
10	6028	PARAFUSO C/ CABEÇA DOBRADIÇA TAMPA LATERAL BC 6000	1
11	5030	PARAFUSO ALLEN S/ CABEÇA M4X4 mm	4
12	6029	PARAFUSO S/ CABEÇA DOBRADIÇA TAMPA LATERAL BC 6000	1
13	4627	TAMPA LATERAL DA MESA	1
14	****	CORDÃO BUNA (O'RING)	1
15	2124	BATENTE DA ALAVANCA DO DIFERENCIAL	1
16	2125	MOLA TAMPA LATERAL DA MESA	1
17	2126	MOLA TAMPA FRONTAL	1
18	6027	PARAFUSO S/ CABEÇA DOBRADIÇA TAMPA FRONTAL BC 6000	1
19	4630	DOBRADIÇA DA TAMPA FRONTAL DA MESA	1
20	5104	PARAFUSO CABEÇA CILINDRICA M5X20 mm	2
21	4629	TAMPA FRONTAL DA MESA	1
22	5024	PARAFUSO CABEÇA PANELA M4X6 mm	3
23	6039	PARAFUSO DA MOLA TRAVA TAMPA	1
24	5025	PARAFUSO CABEÇA CHATA CÔNICA M4X8 mm	1
25	****	CORDÃO BUNA (O'RING)	1
26	6053	PARAFUSO BATENTE TAMPA FRONTAL	1
27	5028	PORCA M5	1
28	2178	PASSA FIO ENTRADA DO CORAÇÃO	1
29	2134	ARRUELA MOLA INT. Ø6,5 X Ø12	2
30	5021	PARAFUSO CABEÇA CILINDRICA M4X12 mm	8
31	4628	DOBRADIÇA DA TAMPA LATERAL DA MESA BC 6000	1
32	****	*****	****
33	****	*****	****
34	****	*****	****
35	****	*****	****
36	****	*****	****
37	****	*****	****



Industria brasileira BC 6000

# Conjunto: 03 Blindagem Máquina



**BRACOB IND. MÁQ.LTDA**  
**CONJUNTO : 3**

**Blindagem Máquina**

Nº	CÓDIGO	DESCRIÇÃO	QTD.
1	2149	JUNTA TAMPA COMPARTIMENTO EXCÊNTRICO MOV. LOOPER	1
2	2130	TAMPA DO COMPARTIMENTO EXCÊNTRICO MOV. LOOPER	1
3	3196	PINO APALPADOR P/ REGULAGEM TAMANHO PONTO	1
4	4631	TAMPA DA CAIXA DIFERENCIAL	1
5	2148	JUNTA TAMPA CAIXA DIFERENCIAL	1
6	7112	MOLA BOTÃO REGULAGEM TAMANHO PONTO	1
7	5023	PARAFUSO CABEÇA PANELA M4X8 mm	6
8	7147	O'RING PARA PINO REGULAGEM PONTO (Nº 2-008) Ø4,47 X 1,78	1
9	5097	ANEL TRAVA EXTERNO 4 mm (TIPO DAM)	1
10	7141	BORRACHA TAMPÃO TP3 BC 6000	2
11	7140	BORRACHA TAMPA TP8 BC 6000	1
12	7153	ANEL TRAVA PENEIRA DA BASE	2
13	7152	PENEIRA DA BASE	2
14	7092	RETENTOR PARA EIXO 12 mm	1
15	6055	PARAFUSO PINO APOIO DA MÁQUINA E FIXAÇÃO DO CÂRTER	2
16	6054	PARAFUSO PINO APOIO DA MÁQUINA	2
17	5083	PARAFUSO ALLEN C/ CABEÇA M6X15 mm	2
18	3273	ARRUELA DO CARTER Ø6,3 X Ø14,5 X 2 mm	2
19	8018	VISOR DE ÓLEO ACRÍLICO	1
20	2142	TAMPA PROTEÇÃO CORREIA SINCRONIZADA	1
21	5105	REBITE 3X6 mm	2
22	5024	PARAFUSO CABEÇA PANELA M4X6 mm	2
23	7156	PLACA LOGO MARCA COM N° SÉRIE BC 6000	1
24	5025	PARAFUSO CABEÇA CHATA CÔNICA M4X8 mm	2
25	5094	PARAFUSO ALLEN C/ CABEÇA M10X30 mm	3
26	3177	PINO P/ PINAGEM BRAÇO/BASE	3
27	5061	ARRUELA DE PRESSÃO M10	1
28	2004	ARRUELA M5 X Ø12	1
29	105	CONJUNTO TAMPA REGULAGEM TAMANHO PONTO	1
30	****	*****	****
31	****	*****	****
32	****	*****	****
33	****	*****	****
34	****	*****	****
35	****	*****	****
36	****	*****	****
37	****	*****	****

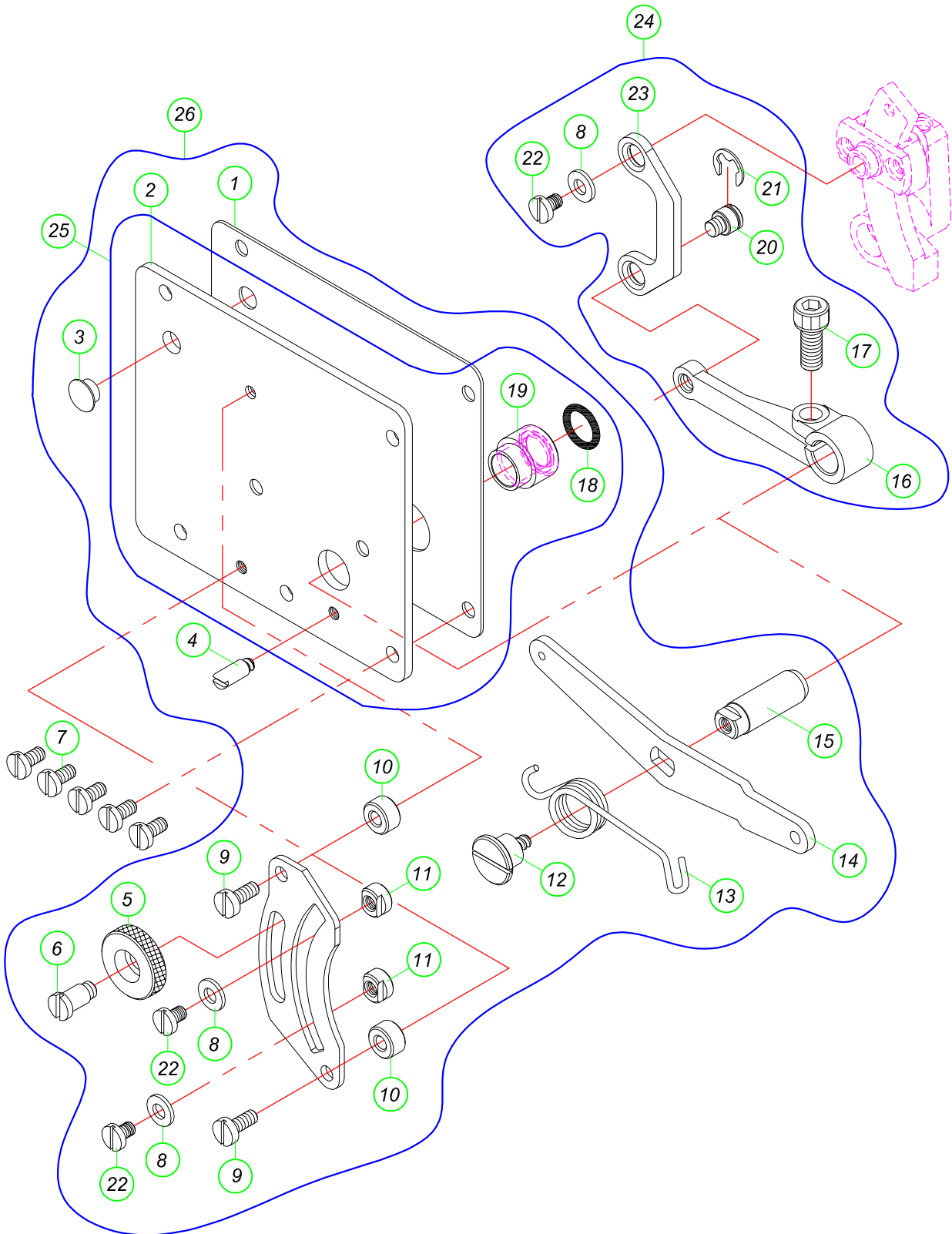


®



Industria brasileira BC 6000

# Conjunto: 04 Diferencial



**BRACOB IND. MÁQ.LTDA**  
**CONJUNTO : 4**

*Diferencial*

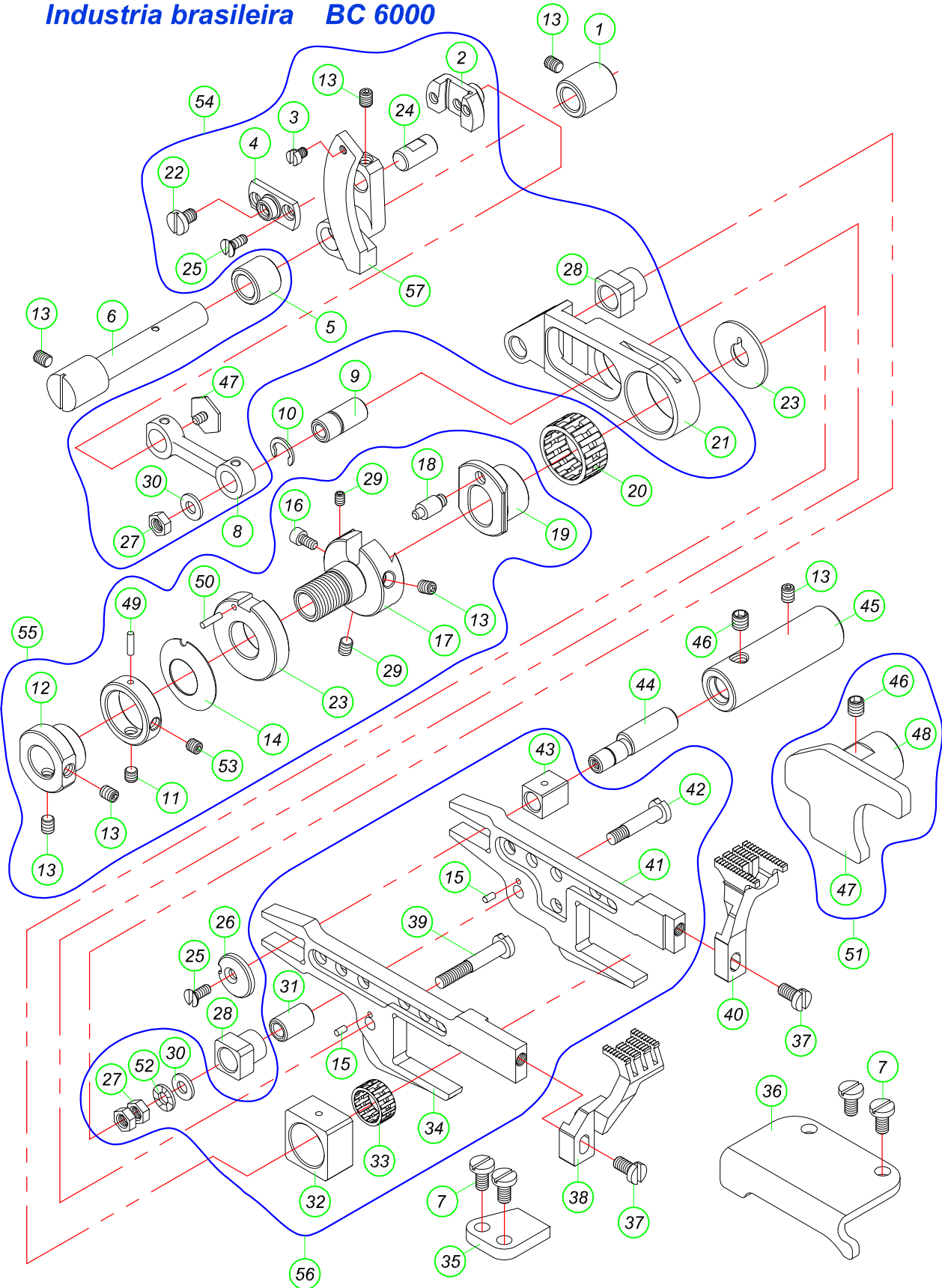
Nº	CÓDIGO	DESCRIÇÃO	QTD.
1	2150	JUNTA TAMPA ACOPLAMENTO ALAVANCA DIFERENCIAL	1
2	2131	TAMPA DO ACOPLAMENTO ALAVANCA DIFERENCIAL	1
3	7142	BORRACHA TAMPÃO TP2 BC 6000	1
4	6051	PARAFUSO P/ ENGATAR MOLA ALAVANCA DIFERENCIAL	1
5	3211	PORCA REGULAGEM DO DIFERENCIAL	1
6	6040	PARAFUSO DA PORCA REGULAGEM DIFERENCIAL	1
7	5023	PARAFUSO CABEÇA PANELA M4X8 mm	5
8	5001	ARRUELA DIN M4	3
9	5065	PARAFUSO CABEÇAPANELA M4X10 mm	2
10	3227	BUCHA APOIO CHAPA REGULAGEM DIFERENCIAL	2
11	3198	BUCHA LIMITADORA REGULAGEM +- DIFERENCIAL	2
12	6038	PARAFUSO P/ MOLA ALAVANCA DIFERENCIAL	1
13	7113	MOLA ALAVANCA DIFERENCIAL	1
14	2128	ALAVANCA DIFERENCIAL	1
15	3217	EIXO CURTO ALAVANCA DIFERENCIAL	1
16	4615	ALAVANCA PRESILHA REGULAGEM DIFERENCIAL	1
17	5083	PARAFUSO ALLEN C/ CABEÇA M6X15 mm	1
18	7155	O'RING Ø10X2 mm	1
19	3228	BUCHA EIXO ALAVANCA DIFERENCIAL	1
20	6045	PARAFUSO CHAPA DE LIGAÇÃO INTERNA DO DIFERENCIAL	1
21	5098	ANEL TRAVA EXTERNO 6 mm (TIPO DAM)	1
22	5024	PARAFUSO CABEÇA PANELA M4X6 mm	3
23	2129	CHAPA DE LIGAÇÃO INTERNA DO DIFERENCIAL	1
24	114	*****	1
25	115	*****	1
26	118	*****	1
27	****	*****	****
28	****	*****	****
29	****	*****	****
30	****	*****	****
31	****	*****	****
32	****	*****	****
33	****	*****	****
34	****	*****	****
35	****	*****	****
36	****	*****	****
37	****	*****	****





Industria brasileira BC 6000

# Conjunto: 05 Trasporte Máquina



**BRACOB IND. MÁQ.LTDA**  
**CONJUNTO : 5 LISTA 1**

*Transporte Máquina*

Nº	CÓDIGO	DESCRIÇÃO	QTD.
1	3191	BUCHA CONJUNTO DIFERENCIAL	1
2	3268	CORPO DESLIZANTE DO DIFERENCIAL	1
3	5019	PARAFUSO CABEÇA CILÍNDRICA M3X4 mm	1
4	3277	ACOPLAMENTO DESLIZANTE CHAPA DE LIGAÇÃO DIFERENCIAL	1
5	3192	BUCHA INTERMEDIÁRIA CONJUNTO DIFERENCIAL	1
6	3229	EIXO CONJUNTO DIFERENCIAL	1
7	5020	PARAFUSO CABEÇA CILINDRICA M4 X 8 mm	4
8	4617	BIELA LIGAÇÃO DIFERENCIAL	1
9	3231	BUCHA ROLETE GARFO TRANSPORTE ESQUERDO	1
10	5099	ANEL DE RETENÇÃO P/ EIXO GRUPO 504 - EIXO 7 mm	1
11	5030	PARAFUSO ALLEN S/ CABEÇA M4X4 mm	2
12	3219	PORAC DE REGULAGEM DO CONJUNTO EXCÊNTRICO PONTO	1
13	5009	PARAFUSO ALLEN S/ CABEÇA M4X5 mm	6
14	2146	ARRUELA PRATO DO EXCÊNTRICO TAMANHO PONTO	1
15	7168	PINO DE ESCOSTO 10XØ2 mm	2
16	5043	PARAFUSO ALLEN C/ CABEÇA M3X6 mm	1
17	3222	CORPO FÊMEA RABO ANDORINHA CONJ. EXCÊNTRICO PONTO	1
18	3244	PINO DO CORPO MACHO RABO ANDORINHA EXCÊNTRICO PONTO	1
19	3223	CORPO MACHO RABO ANDORINHA CONJ. EXCÊNTRICO PONTO	1
20	7167	ROLAMENTO GAIOLA BLOCO EXCÊNTRICO DO TAMANHO PONTO	1
21	4618	BLOCO P/ EXCÊNTRICO DO TAMANHO PONTO	1
22	5024	PARAFUSO CABEÇA PANELA M4X6 mm	1
23	3259	ARRUELA ENCOSTO QUADRADO TRANSPORTE	1
24	3234	PINO DO BLOCO EXCÊNTRICO TAMANHO DO PONTO	1
25	5102	PARAFUSO CABEÇA CHATA CÔNICA M3 X 6 mm	2
26	3272	ARRUELA ENCOSTO QUADRADO PEQUENO TRANSPORTE	1
27	5093	PORCA M4	3
28	3237	QUADRADO DO BLOCO DO EXCÊNTRICO TAMANHO PONTO	1
29	5002	PARAFUSO ALLEN S/ CABEÇA M3X4 mm	2
30	5001	ARRUELA DIN M4	2
31	3230	BUCHA ROLETE GARFO TRANSPORTE DIREITO	1
32	3236	QUADRADO GRANDE DO GARFO TRANSPORTE	1
33	7166	ROLAMENTO GAIOLA QUADRADO GARFO TRANSPORTE	1
34	4620	GARFO TRANSPORTE ESQUERDO	1
35	2143	GUIA DO GARFO DIFERENCIAL	1
36	2144	CHAPA CENTRALIZADORA MÓVEL DOS GARFOS TRANSPORTE	1
37	5020	PARAFUSO CABEÇA CILINDRICA M4X8 mm	2

**BRACOB IND. MÁQ.LTDA**  
**CONJUNTO : 5 LISTA 2**

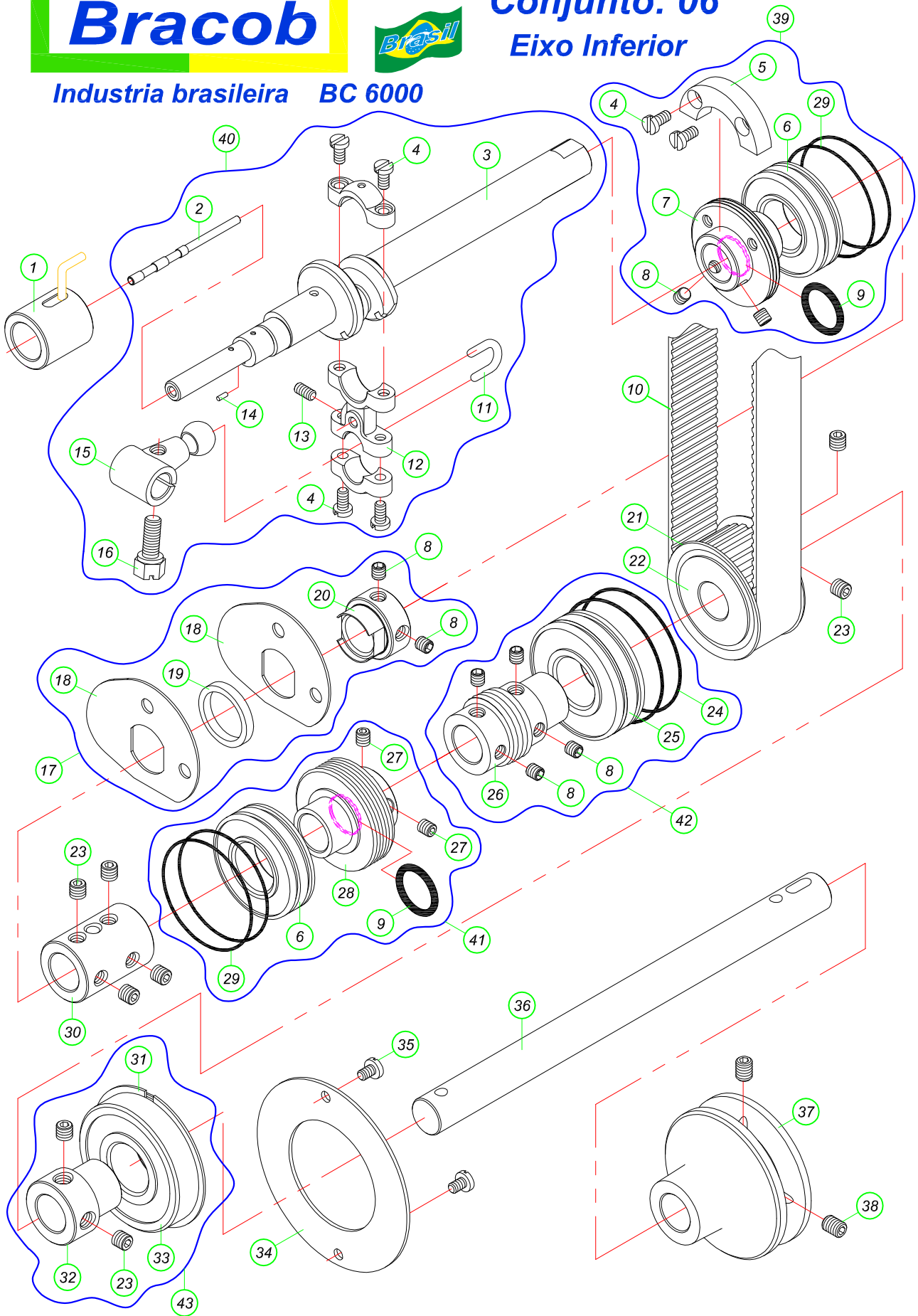
*Transporte Máquina*

Nº	CÓDIGO	DESCRIÇÃO	QTD.
38	4039	DENTE TRANSPORTADOR DIANTEIRO BC 6000	1
39	3233	PARAFUSO ROLETE GARFO TRANSPORTE ESQUERDO	1
40	4040	DENTE TRANSPORTADOR TRASEIRO BC 6000	1
41	4619	GARFO TRANSPORTE DIREITO	1
42	3232	PARAFUSO ROLETE GARFO TRANSPORTE DIREITO	1
43	3235	QUADRADO PEQUENO DO GARFO TRANSPORTRE	1
44	3238	EIXO EXCÊNTRICO DA REGULAGEM ALTURA TRANSPORTE	1
45	3182	BUCHA DO EIXO REGULAGEM ALTURA DO TRANSPORTE BC 6000	1
46	5007	PARAFUSO ALLEN S/ CABEÇA M5 X 5	2
47	6060	PARAFUSO DO ACOPLAMENTO DESLIZANTE DO DIFERENCIAL	1
48	3258	EIXO P/ CHAPA CENTRALIZADORA FIXA DOS GARFOS TRANSPOR.	1
49	7182	PINO ARAME Ø2 X 6	1
50	7183	PINO ARAME Ø2 X 13	1
51	075	CONJUNTO DO ENCOSTO DO GARFO TRANSPORTRE FIXO	1
52	5071	ARRUELA ESTRIADA M4	1
53	6062	PARAFUSO ALLEN S/ CABEÇA M4 COM PONTA RETIFICADA	1
54	113	CONJUNTO DIFERENCIAL	1
55	092	CONJUNTO TAMANHO PONTO BC 6000	1
56	117	CONJUNTO GARFO TRANSPORTE	1
57	4616	CURVA DE REGULAGEM DIFERENCIAL	1
58	****	*****	****
59	****	*****	****
60	****	*****	****
61	****	*****	****
62	****	*****	****
63	****	*****	****
64	****	*****	****
65	****	*****	****
66	****	*****	****
67	****	*****	****
68	****	*****	****
69	****	*****	****
70	****	*****	****
71	****	*****	****
72	****	*****	****
73	****	*****	****
74	****	*****	****



# Conjunto: 06 Eixo Inferior

Industria brasileira BC 6000



**BRACOB IND. MÁQ.LTDA**  
**CONJUNTO : 6 LISTA 1**

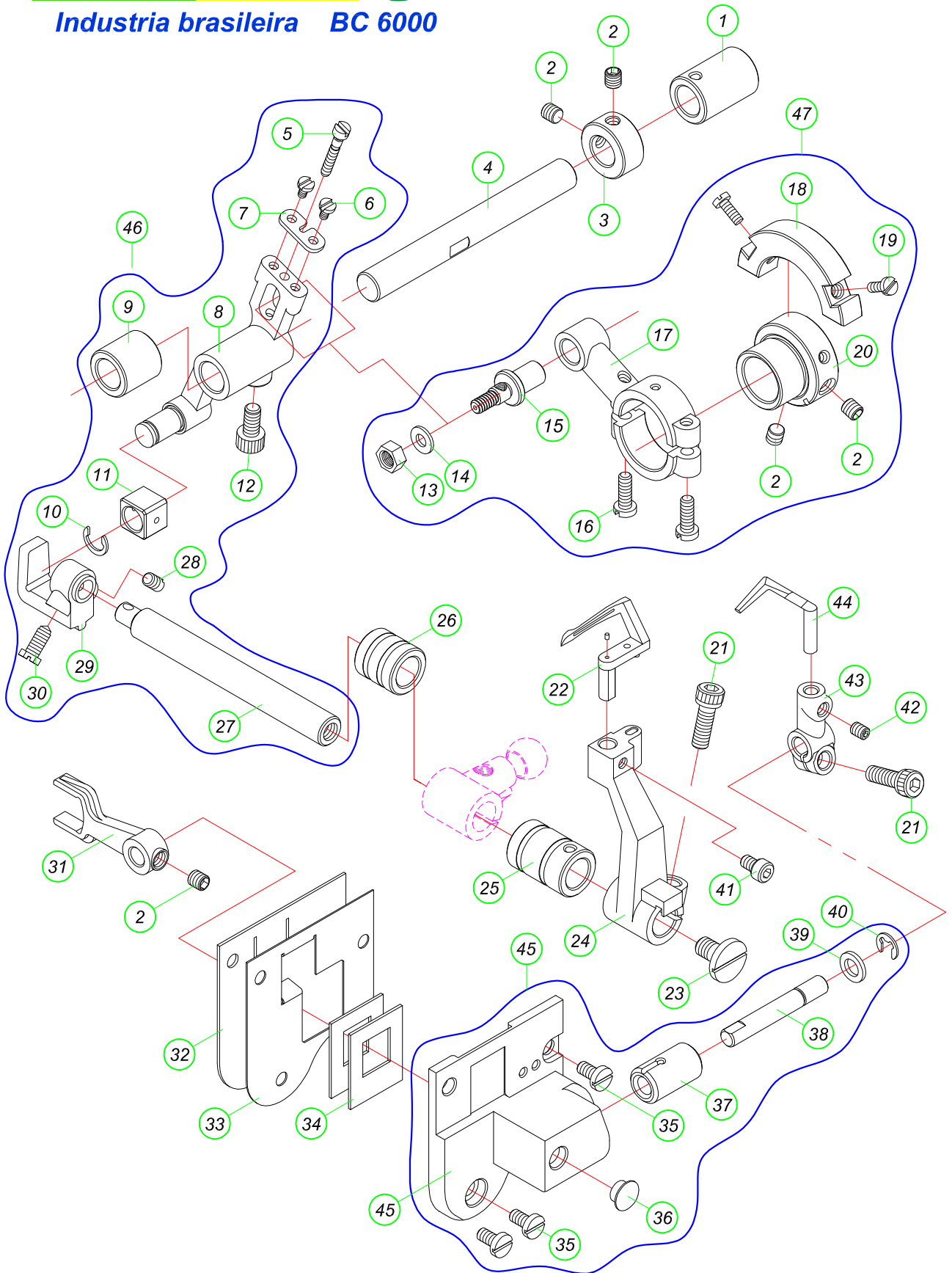
**Conjunto Eixo Inferior**

Nº	CÓDIGO	DESCRIÇÃO	QTD.
1	3173	BUHA EIXO CENTRAL INFERIOR	1
2	3254	PINO AGULHA DE LUBRIFICAÇÃO EIXO CENTRAL INFERIOR	1
3	4641	EIXO CENTRAL INFERIOR MOVIMENTO EIXO LOOPER	1
4	5020	PARAFUSO CABEÇA CILINDRICA M4 X 8	6
5	3206	CONTRA PESO DO ACOPLAMENTO ESQUERDO DO CORAÇÃO	1
6	7159	ROLAMENTO 6004-2RS	2
7	3202	ACOPLAMENTO ESQUERDO DO CORAÇÃO P/ ROLAMENTO 6004	1
8	5007	PARAFUSO ALLEN S/ CABEÇA M5 X 5	8
9	7146	O'RING P/ ACOPLAMENTO DE ROLAMENTO (Nº 2-144) 15,54 X 2 X 2,62	2
10	7151	CORREIA SINCRONIZADA 230 XL BC 6000	1
11	3253	GUIA "U" DA BIELA DO MOVIMENTO DO LOOPER	1
12	4643	BIELA DO MOVIMENTO DO LOOPER	1
13	5040	PARAFUSO ALLEN S/ CABEÇA M4 X 8	1
14	****	PINO	1
15	4614	ABRAÇADEIRA PINO BOLA BIELA MOVIMENTO DO LOOPER	1
16	6050	PARAFUSO CABEÇA SEXTAVADA M6 X 0,75 X 15	1
17	078	CONJUNTO DO CORAÇÃO	1
18	2170	CHAPA DO CORAÇÃO BC 6000	2
19	3175	ANEL SEPARADOR DO CORAÇÃO	1
20	3174	BUCHA DO CORAÇÃO	1
21	****	ARRUELA DA POLIA SINCRONIZADA INFERIOR	2
22	3252	POLIA SINCRONIZADORA EIXO CENTRAL INFERIOR	1
23	5005	PARAFUSO ALLEN S/ CABEÇA M6 X 6	8
24	7143	O'RING P/ ROLAMENTO 6204 (Nº 7-030) 41.0 X 1,78	4
25	7158	ROLAMENTO 6204-2RS	1
26	3205	ROSCA SEM FIM BOMBA DE ÓLEO	1
27	5006	PARAFUSO ALLEN S/ CABEÇA M5 X 6	2
28	3203	ACOPLAMENTO DIREITO DO CORAÇÃO P/ ROLAMENTO 6004	1
29	7144	O'RING PARA ROLAMENTO 6004 (Nº 2.026) 31,47 X 1,78	4
30	3242	LUVA DOS EIXOS CENTRAIS	1
31	7164	ANEL ENCOSTO ROLAMENTO	1
32	3204	ACOPLAMENTO P/ ROLAMENTO 6304	1
33	7160	ROLAMENTO 6304-2RS	1
34	2152	DISCO TRAVA ROLAMENTO 6304	1
35	5024	PARAFUSO CABEÇA PANELA M4 X 6	2
36	3239	EIXO CENTRAL INFERIOR FIXAÇÃO POLIA "V"	1
37	4634	POLIA "V"	1
38	5004	PARAFUSO ALLEN S/ CABEÇA M6 X 8	



# Conjunto: 07 Conjunto Movimento Loooper

Industria brasileira BC 6000



BRACOB IND. MÁQ.LTDA  
CONJUNTO : 7 LISTA 1

Movimento do Looper

Nº	CÓDIGO	DESCRIÇÃO	QTD.
1	3157	BUCHA MAIOR DO EIXO MOV. TRANSVERSAL DO LOOPER	1
2	5007	PARAFUSO ALLEN S/ CABEÇA M5 X 5	5
3	3193	ANEL ENCOSTO EIXO ALAVANCA REG. MOV. TRANS. LOOPER	1
4	3243	EIXO DA ALAVANCA MOVIMENTO TRANSVERSAL DO LOOPER	1
5	6056	PARAFUSO REGULAGEEM MOVIMENTO DO LOOPER	1
6	5100	PARAFUSO CABEÇA CILINDRICA M2,5 X 5	1
7	2177	CHAPA DO PARAF. REG. MOV. TRANSVERSAL DO LOOPER	1
8	4611	ALAVANCA C/ REG. DO MOV. TRANSVERSAL DO LOOPER	1
9	3158	BUCHA MENOR DO EIXO MOV. TRANSVERSAL LOOPER	1
10	5099	ANEL TRAVA ØEXT. 7 mm	1
11	3256	QUADRADO DO MOVIMENTO TRANSVERSAL DO LOOPER	1
12	5057	PARAFUSO ALLEN C/ CABEÇA M5 X 10	1
13	5028	PORCA M5	1
14	2004	ARRUELA M5 X Ø12	1
15	3189	PARAF. PINO REGULAGEM CURSO TRANSVERSAL DO LOOPER	1
16	5020	PARAFUSO CABEÇA CILINDRICA M4 X 8	2
17	4644	BIELA MOVIMENTO TRANSVERSAL DO LOOPER	1
18	3207	CONTRA PESO EIXO INFERIOR	1
19	5035	PARAFUSO CABEÇA PANELA M3 X 8	2
20	3257	EXCÊNTRICO DO MOVIMENTO TRANSVERSAL DO LOOPER	1
21	5013	PARAFUSO ALLEN C/ CABEÇA M5 X 15	2
22	4018	LOOPER BC 4000	1
23	6013	PARAFUSO REGULAGEM SUPORTE DO LOOPER	1
24	4637	SUPORTE DO LOOPER (BC 6000)	1
25	3171	BUCHA MAIOR EIXO LOOPER	1
26	3172	BUCHA MENOR EIXO LOOPER	1
27	3181	EIXO MOVIMENTO DO LOOPER	1
28	6046	PARAFUSO CABEÇA SEXTAVADA 4,32 X 8 mm	1
29	4610	GRAFO DO QUADRADO EIXO MOV. TRANS. DO LOOPER	1
30	6047	PARAFUSO CABEÇA SEXTAVADA 4,32 X 10 mm	1
31	4612	GARFO DO DESLIZADOR DAS AGULHAS	1
32	2151	JUNTA CORPO ALOJAMENTO DESLIZADOR AGULHAS	1
33	2147	CHAPA PARA PEÇA 4640	1
34	2161	RASPADOR DE BORRACHA DOS GARFOS	2
35	5023	PARAFUSO CABEÇA PANELA M4 X 8	3
36	7142	*****	1
37	3178	BUCHA EIXO DESLIZADOR DAS AGULHAS	1

**BRACOB IND. MÁQ.LTDA**  
**CONJUNTO : 7 LISTA 2**

*Movimento do Looper*

Nº	CÓDIGO	DESCRIÇÃO	QTD.
38	3275	EIXO SUPERIOR DESLIZADOR DAS AGULHAS	1
39	3275	ANEL EIXO DESLIZADOR DAS AGULHAS	1
40	5097	ANEL TRAVA ØETX. 4 mm	1
41	5029	PARAFUSO ALLEN C/ CABEÇA M4 X 6	1
42	5009	PARAFUSO ALLENA S/ CABEÇA M4 X 5	1
43	4613	SUORTE DESLIZADOR DAS AGULHAS	1
44	4647	DESLIZADOR TRAZEIRO DAS AGULHAS	1
45	4640	CORPO PARA ALOJAMENTO DESLIZADOR TRAZEIRO AGULHA	1
46	104	*****	1
47	102	*****	1
48	116	*****	1
49	****	*****	****
50	****	*****	****
51	****	*****	****
52	****	*****	****
53	****	*****	****
54	****	*****	****
57	****	*****	****
58	****	*****	****
59	****	*****	****
60	****	*****	****
61	****	*****	****
62	****	*****	****
63	****	*****	****
64	****	*****	****
65	****	*****	****
66	****	*****	****
67	****	*****	****
68	****	*****	****
69	****	*****	****
70	****	*****	****
71	****	*****	****
72	****	*****	****
74	****	*****	****
75	****	*****	****
76	****	*****	****
77	****	*****	****





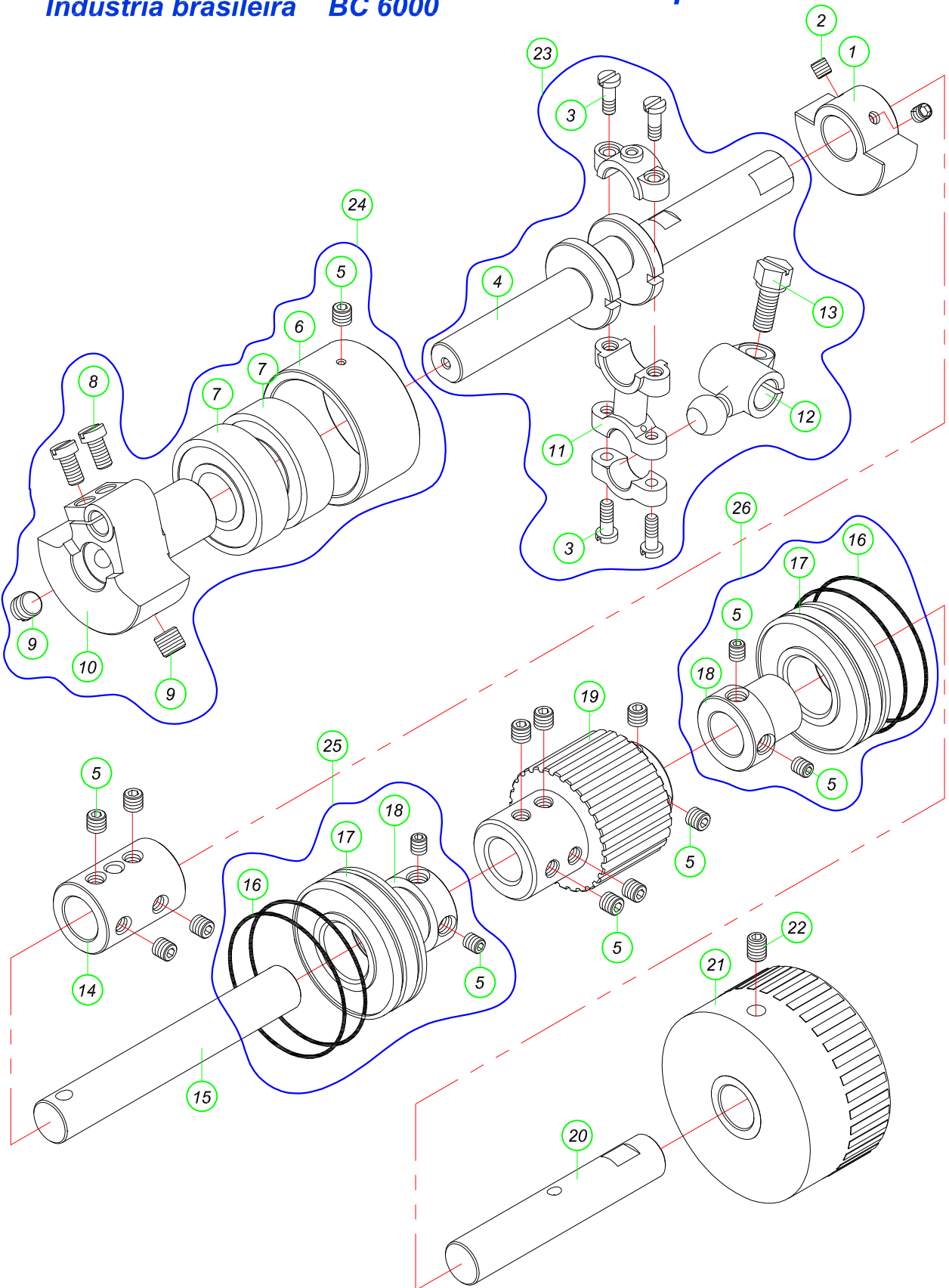
®



Industria brasileira BC 6000

# Conjunto: 08

## Eixo Superior



**BRACOB IND. MÁQ.LTDA**  
**CONJUNTO : 8**

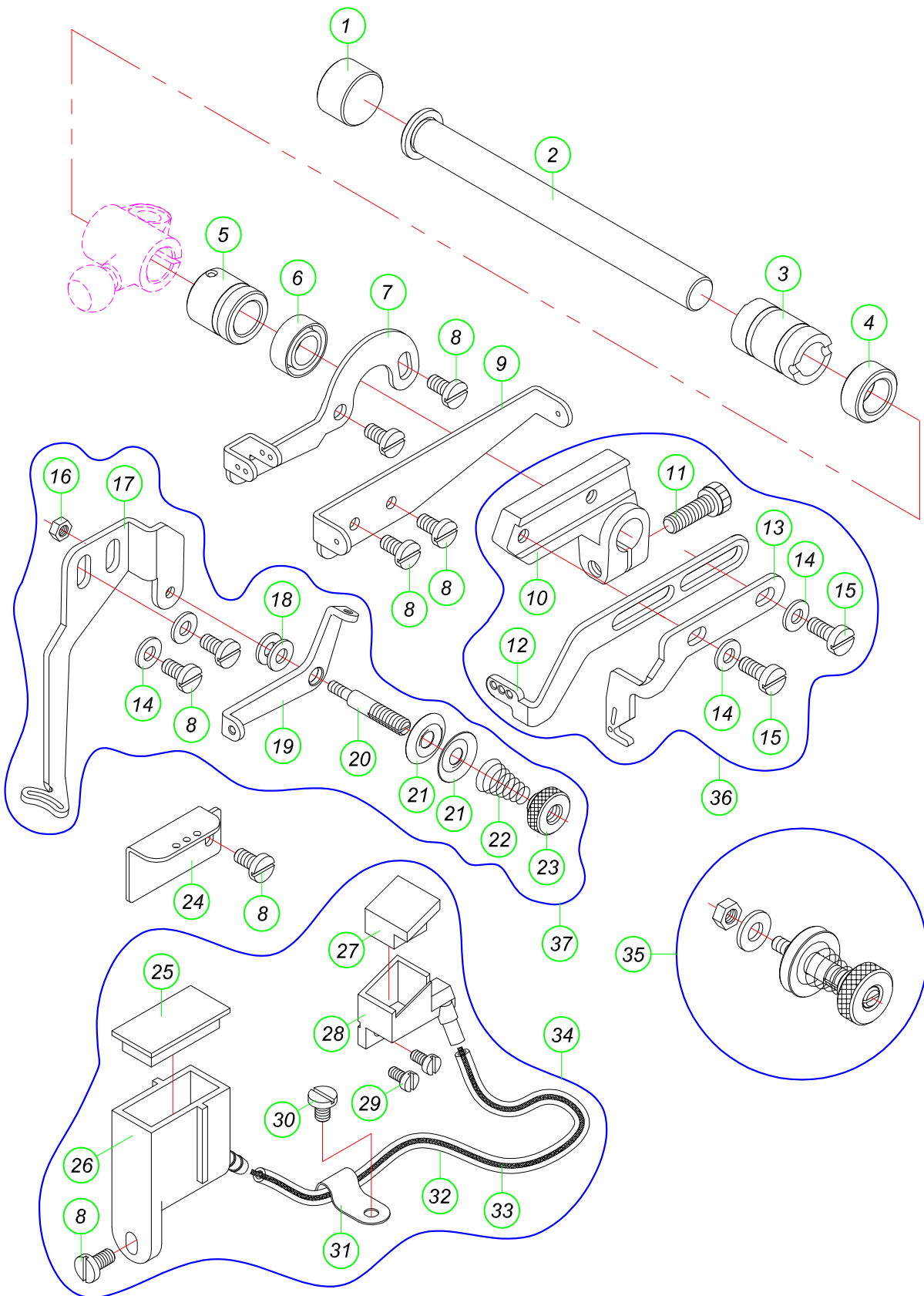
*Conj. Eixo Superior*

Nº	CÓDIGO	DESCRIÇÃO	QTD.
1	4639	CONTRA PESO EIXO SUPERIOR	1
2	5007	PARAFUSO ALLEN S/ CABEÇA M5 X 5	2
3	5020	PARAFUSO CABEÇA CILINDRICA M4 X 8	4
4	4642	EIXO CENTRAL SUPERIOR MOVIMENTO ESTICA FIO	1
5	5005	PARAFUSO ALLEN S/ CABEÇA M6 X 6	15
6	3218	BUCHA PARA ALOJAMENTO ROLAMENTO 6203-ZZE	1
7	7157	ROLAMENTO 6203-ZZE	2
8	5022	PARAFUSO CABEÇA CILINDRICA M5 X 10	2
9	5004	PARAFUSO ALLEN S/ CABEÇA M6 X 8 mm	2
10	3267	BALANCIM DO MOVIMENTO DA BIELA BARRA AGULHA	1
11	4646	BIELA MOVIMENTO EIXO ESTICA FIO	1
12	4608	ABRAÇADEIRA PINO BOLA BIELA TRANÇADOR	1
13	6050	PARAFUSO CABEÇA SEXTAVADA M6 X 0,75 X 15	1
14	3242	LUVA DOS EIXOS CENTRAIS	1
15	3240	EIXO CENTRAL INTERMEDIÁRIO SUPERIOR	1
16	7143	O'RING P/ ROLAMENTO 6204 (Nº 7-030) 41,1 X 1,78	4
17	7158	ROLAMENTO 6204-2RS	2
18	3201	ACOPLAMENTO PARA RPLAMENTO 6204	2
19	3251	POLIA CINCROIZADA EIXO CENTRAL SUPERIOR	1
20	3241	EIXO CENTRAL SUPERIOR FIXAÇÃO POLIA	1
21	8012	POLIA SUPERIOR BC 6000	1
22	5004	PARAFUSO ALLEN S/ CABEÇA M6 X 8	1
23	121	CONJUNTO EIXO CENTRAL SUPERIOR	1
24	120	CONJUNTO BALANCIM	1
25	108	*****	****
26	107	*****	****
27	****	*****	****
28	****	*****	****
29	****	*****	****
30	****	*****	****
31	****	*****	****
32	****	*****	****
33	****	*****	****
34	****	*****	****
35	****	*****	****
36	****	*****	****
37	****	*****	****



Industria brasileira BC 6000

# Conjunto: 09 Estica Fio



**BRACOB IND. MÁQ.LTDA**  
**CONJUNTO : 9**

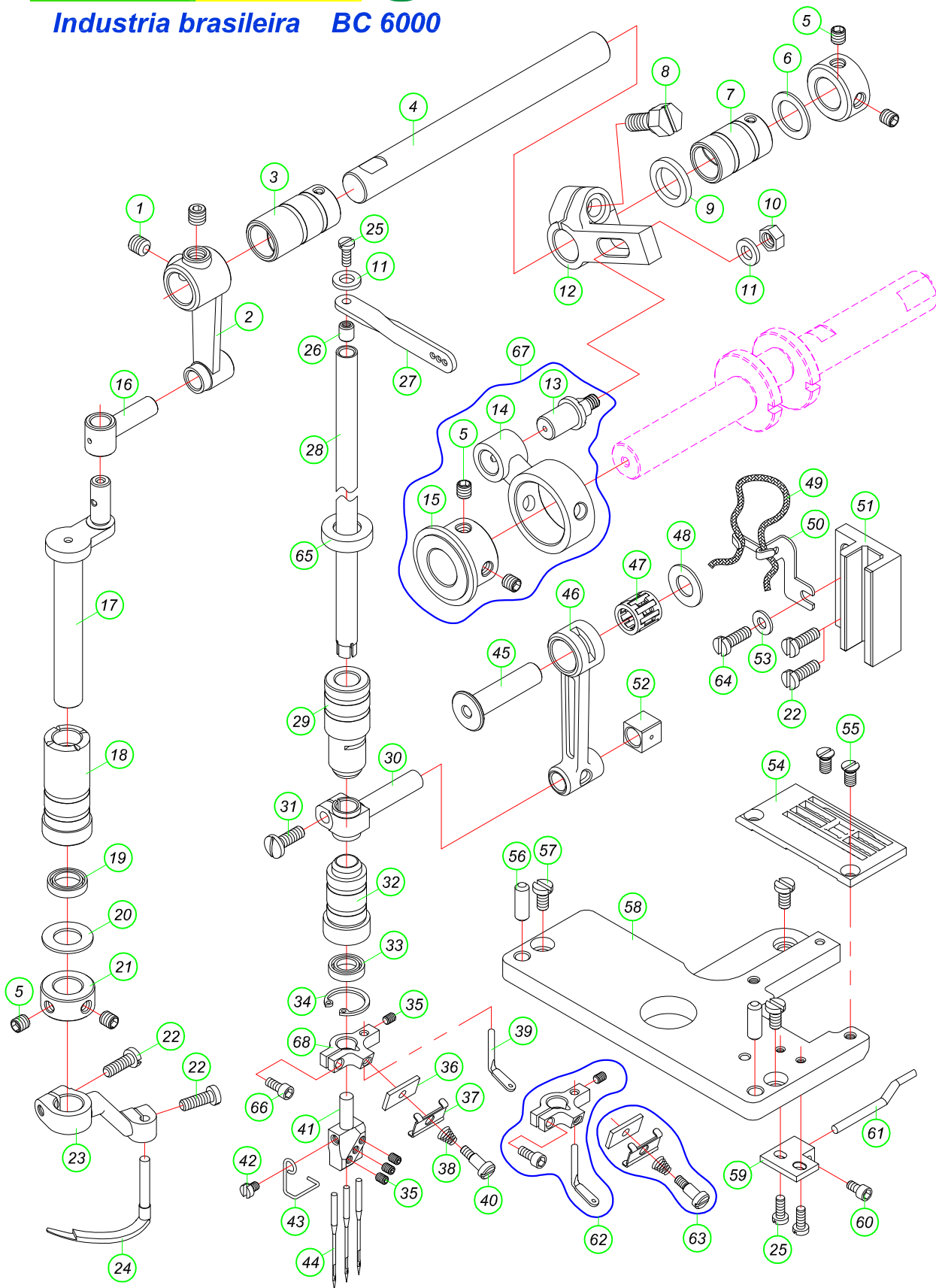
**Conjunto Estica Fio**

Nº	CÓDIGO	DESCRIÇÃO	QTD.
1	3094	TAMPÃO EIXO DO LOPPER	1
2	3208	EIXO ESTICA FIO DA BARRA	1
3	3164	BUCHA PEQUENA DO EIXO ESTICA FIO DA BARRA	1
4	3209	BUCHA DISTÂNCIADORA EIXO ESTICA FIO DA BARRA	1
5	3163	BUCHA GRANDE DO EIXO ESTICA FIO DA BARRA	1
6	7056	RETENTOR 10 X 16 X 6	1
7	2153	PASSA FIO REGULÁVEL DO TRANÇADOR	1
8	5023	PARAFUSO CABEÇA PANELA M4 X 8	6
9	2155	PASSA FIO EIXO DO TRANÇADOR	1
10	4007	SUORTE ALUMINIO ESTICADOR FIO BARRA AGULHA	1
11	5013	PARAFUSO ALLEN C/ CABEÇA M5 X 15	1
12	2157	*****	1
13	2154	ESTICA FIO DO TRANÇADOR	1
14	5001	ARRUELA M4	4
15	5065	PARAFUSO CABEÇA PANELA M4 X 10	2
16	5036	PORCA M3	1
17	2156	GUIA FIO TRANÇADOR	1
18	5038	ARRUELA M3	2
19	2043	GUIA FIO REGULÁVEL TENSOR TRANÇADOR	1
20	6049	PARAFUSO PINO TENSOR DO TRANÇADOR	1
21	2067	DISCO TENSOR PEQUENO DO TRANÇADOR	2
22	7120	MOLA TENSOR LINHA CORAÇÃO E TRANÇADOR (PEQUENA)	1
23	3075	PORCA PEQUENA TENSOR TRANÇADOR	1
24	2158	PASSA FIO FINAL DAS AGULHAS	1
25	7186	TAMPA BORRACHA CAIXA DE SILICONE DAS AGULHAS	1
26	8019	RESERVATÓRIO ÓLEO SILICONE	1
27	7185	FELTRO CAIXA ÓLEO SILICONE DAS AGULHAS	1
28	4656	RESERVATÓRIO ÓLEO SILICONE SUORTE FELTRO	1
29	5024	PARAFUSO CABEÇA PANELA M4 X 6	1
30	5016	PARAFUSO CABEÇA CILINDRICA M3 X 6	2
31	5023	PARAFUSO CABEA PANELA M4 X 8	1
32	****	MANGUEIRA	1
33	****	BARBANTE DE LUBRIFICAÇÃO	1
34	089	CUNJUNTO DE LUBRIFICAÇÃO DAS AGULHAS	1
35	087	CONJUNTO TENSOR LINHA CORAÇÃO E TRANÇADOR	1
36	109	*****	****
37	112	*****	****



# Conjunto: 10 Movimento do Trançador

Industria brasileira BC 6000



**BRACOB IND. MÁQ.LTDA**  
**CONJUNTO : 10 LISTA 1**

*Movimento do Trançador*

Nº	CÓDIGO	DESCRIÇÃO	QTD.
1	5005	PARAFUSO ALLEN S/ CABEÇA M6 X 6	2
2	4605	BRAÇO MOVIMENTO TRANÇADOR	1
3	3161	BUCHA MAIOR EIXO MOVIMENTO TRANÇADOR	1
4	3187	EIXO MOVIMENTO TRANÇADOR	1
5	5007	PARAFUSO ALLEN S/ CABEÇA M5 X 5	6
6	3280	ARRUELA RETIFICADA 12 X 18 X 1	1
7	3162	BUCHA MENOR EIXO MOVIMENTO TRANÇADOR	1
8	6050	PARAFUSO CABEÇA SEXTAVADA M6 X 0,75 X 15	1
9	3148	ARRUELA RETIFICADA 12 X 18 X 2,7	1
10	5028	PORCA M5	1
11	2004	ARRUELA M5 X Ø12	1
12	4606	BRAÇO REGULAGEM CURSO DO TRANÇADOR	1
13	3188	PARAFUSO PINO REGULAGEM DO CURSO DO TRANÇADOR	1
14	4645	BIELA MOVIMENTO EIXO TRANÇADOR	1
15	3249	EXCÊNTRICO BIELA TRANÇADOR	1
16	4609	PINO DE INTERLIGAÇÃO DO EIXO MANIVELA TRANÇADOR	1
17	4604	EIXO MANIVELA TRANÇADOR	1
18	3167	BUCHA EIXO TRANÇADOR	1
19	7135	RETENTOR TRANÇADOR 10 X 14 X 3 (BC 6000)	1
20	3197	ARRUELA RETIFICADA 10 X 18 X 1	1
21	3193	ANEL ENCOSTO EIXO ALAVANCA REG. MOV. TRANS. LOOPER	1
22	5021	PARAFUSO CABEÇA CILÍNDRICA M4 X 12 mm	4
23	4009	SUORTE DE ALUMÍNIO DO TRANÇADOR	1
24	4019	TRANÇADOR	1
25	5035	PARAFUSO CABEÇA PANELA M3 X 5	4
26	3276	BUCHA C/ ROSCA BARRA AGULHA BC 6000	1
27	2159	ESTICA FIO BARRA AGULHA	1
28	3246	BARRA AGULHA BC 6000	1
29	3170	BUCHA SUPERIOR BARRA AGULHA	1
30	4601	PRENDEDOR BARRA AGULHA	1
31	6058	PARAFUSO CABEÇA CILÍNDRICA 11/64" X 10 X 40 FIOS	1
32	3169	BUCHA INFERIOR BARRA AGULHA	1
33	7133	RETENTOR BARRA AGULHA 7,58 X 12,7 X 3 (BC 6000)	1
34	5096	ANEL TRAVA ØINT. 15 X ØEXT.16	1
35	5002	PARAFUSO ALLEN S/ CABEÇA M3 X 4	1
36	2054	CHAPINHA BASE TENSOR FINAL AGULHAS	1
37	2006	CHAPA TENSOR FINAL AGULHAS	1

**BRACOB IND. MÁQ.LTDA**  
**CONJUNTO : 10 LISTA 2**

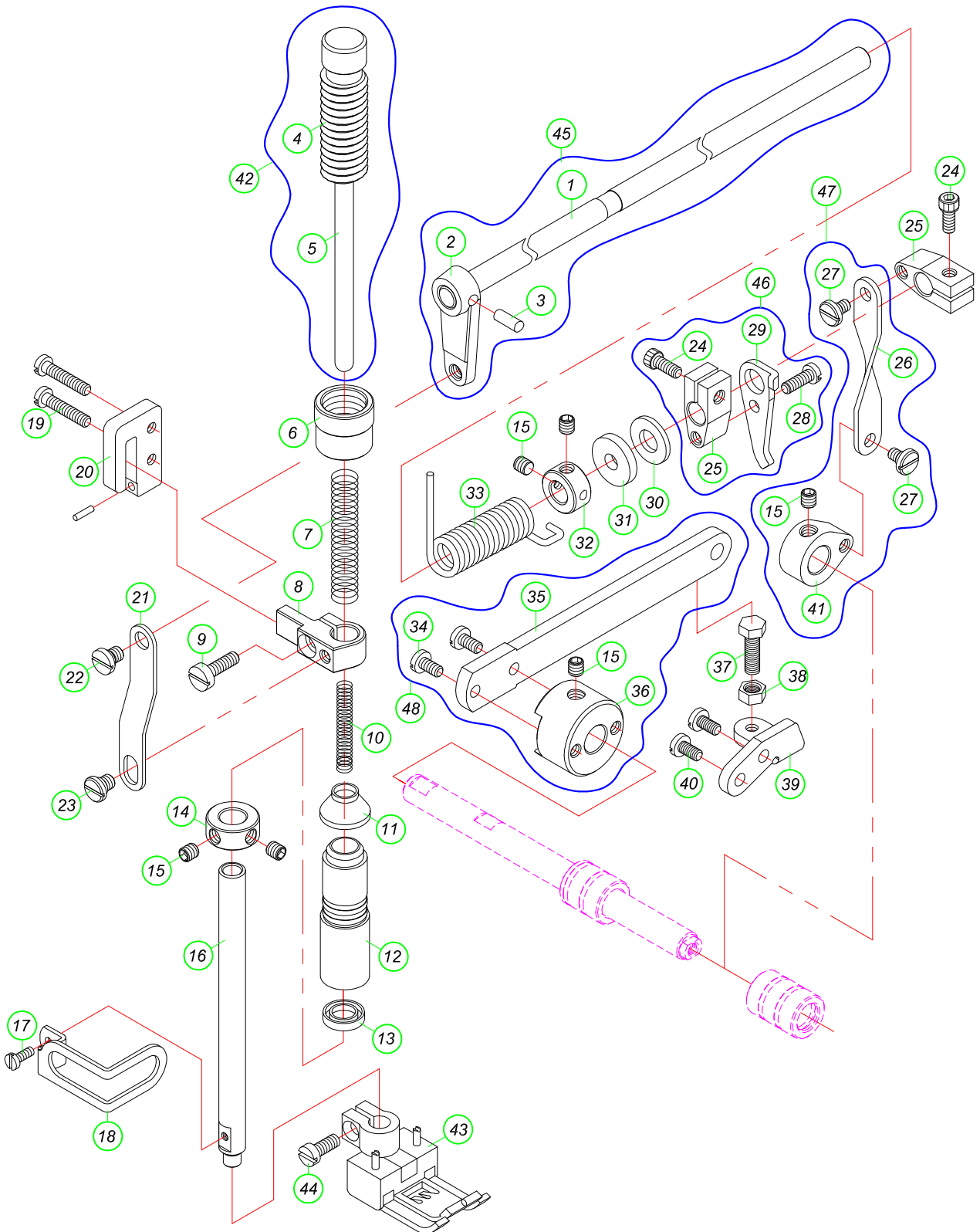
*Movimento do Trançador*

N°	CÓDIGO	DESCRIÇÃO	QTD.
38	7070	MOLA TENSÃO FINAL AGULHAS	1
39	4008	PASSA FIO "L" TRANÇADOR	1
40	6017	PARAFUSO TENSOR FINAL DAS AGULHAS	1
41	3274	PILOTO 3 AGULHA BITOLA 1/4" BC 6000	1
42	5019	PARAFUSO ALLENA S/ CABEÇA M4 X 5	1
43	7084	GUIA FIO PILOTO P/ 4021	1
44	7169	AGULHA 4Y128	3
45	3247	PINO BIELA MOVIMENTO BARRA AGULHA	1
46	4602	BIELA MOVIMENTO BARRA AGULHA	1
47	7165	ROLAMENTO GAIOLA	1
48	3190	ARRUELA RETIFICADA 8,2 X 16 X 1	1
49	****	PAVIO DE LUBRIFICAÇÃO	1
50	2132	CHAPINHA SUPORTE PAVIO LUBRIFICAÇÃO	1
51	4603	GUIA DA BARRA AGULHA	1
52	3250	QUADRADO GUIA BARRA AGULHA	1
53	5001	ARRUELA DIN M4	1
54	2112	CHAPA PONTO 1/4" BC 6000	1
55	6043	PARAFUSO CHAPA PONTO BC 6000	2
56	3176	PINO SUPORTE CHAPA PONTO	2
57	5020	PARAFUSSO CABEÇA CILINDRICA M4 X 8	3
58	2118	CHAPA BASE DA CHAPA PONTO	1
59	4038	SUPORTE DESLIZADOR AGULHA DIANTEIRO	1
60	5043	PARAFUSO ALLEN C/ CABEÇA M3 X 6	1
61	3152	DESLIZADOR DIANTEIRO DAS AGULHAS	1
62	065	CONJUNTO ENSOR	1
63	066	CONJUNTO PRESILHA BARRA AGULHA	1
64	5024	PARAFUSO CABEÇA PANELA M4X6 mm	1
65	****	FELTRO	1
66	5070	PARAFUSO ALLEN COM CABEÇA M3	1
67	122	*****	1
68	4010	PRENDEDOR DA BARRA	1
69	****	*****	****
70	****	*****	****
71	****	*****	****
72	****	*****	****
73	****	*****	****
74	****	*****	****



Industria brasileira BC 6000

# Conjunto: 11 Conjunto Levantar Calçador





BRACOB IND. MÁQ.LTDA  
CONJUNTO : 11 LISTA 1

Conjunto Movimento  
Levantar Calcador

Nº	CÓDIGO	DESCRIÇÃO	QTD.
1	3184	EIXO LEVANTAR CALCADOR	1
2	4638	BRAÇO DO EIXO LEVANTAR CALCADOR	1
3	5095	PINO ELÁSTICO Ø4 X 15	1
4	3212	PARAFUSO REGULAGEEM PRESSÃO DO CALCADOR	1
5	3213	HASTE PARAFUSO REG. PRESSÃO CALCADOR	1
6	3214	PORCA TRAVA PARAF. REGULAGEM PRESSÃO DO CALCADOR	1
7	7114	MOLA PRESSÃO CALCADOR	1
8	4607	PRENDEDOR GUIA EIXO CALCADOR	1
9	6058	PARAFUSO CABEÇA CILINDRICA 11/64" X 10 X 40 FIOS	1
10	7115	MOLA PRESSÃO CALCADOR PEQUENA	1
11	7139	VEDAÇÃO EIXO CALCADOR (BC 6000)	1
12	3168	BUCHA EIXO CALCADOR	1
13	7134	RETENTOR CALCADOR 9 X 14 X 3 (BC 6000)	1
14	3185	ANEL LIMITADOR DO CALCADOR	1
15	5007	PARAFUSO ALLEN S/ CABEÇA M5 X 5	6
16	3183	EIXO CALCADOR (BC 6000)	1
17	5035	PARAFUSO CABEÇA PANELA M3 X 8	1
18	2160	PROTETOR PARA DEDOS CALCADOR	1
19	5078	PARAFUSO CABEÇA CILINDRICA M4 X 20	2
20	2171	CHAPA GUIA EIXO CALCADOR	1
21	2138	CHAPA LIGAÇÃO LEVANTAR CALCADOR	1
22	6032	PARAFUSO CHAPA LIGAÇÃO LEVANTAR CALCADOR	1
23	6031	PARAFUSO ABRAÇADEIRA GUIA DO CALCADOR BC 6000	1
24	5108	PARAFUSO ALLEN C/ CABEÇA M5 X 12	2
25	3215	ABRAÇADEIRA DO CONJUNTO LEVANTAR CALCADOR	2
26	2137	CHAPA LEVANTAR CALCADOR	1
27	6033	PARAFUSO CONJUNTO CHAPA LEVANTAR CALCADOR	2
28	5024	PARAFUSO CABEÇA PANELA M4 X 6 mm	1
29	2167	ENCOSTO DO RETORNO EIXO LEVANTAR CALCADOR	1
30	5041	ARRUELA LISA M8	1
31	3032	ARRUELA CENTRALIZADORA BIELA MOVIMENTO DO LOOPER	1
32	3194	ANEL DA MOLA EIXO LEVANTAR CALCADOR	1
33	7116	MOLA RETORNO ALAVANCA CALCADOR	1
34	5065	PARAFUSO CABEÇA PANELA M4 X 10 mm	2
35	2139	CHAPA BRAÇO ENGATAR CORRENTE CALCADOR	1
36	3245	BUCHA P/ ENCAIXE ALAVANCA LEVANTAR CALCADOR	1
37	5076	PARAFUSO CABEÇA SEXTAVADA M5 X 15	1

**BRACOB IND. MÁQ.LTDA**  
**CONJUNTO : 11 LISTA 2**

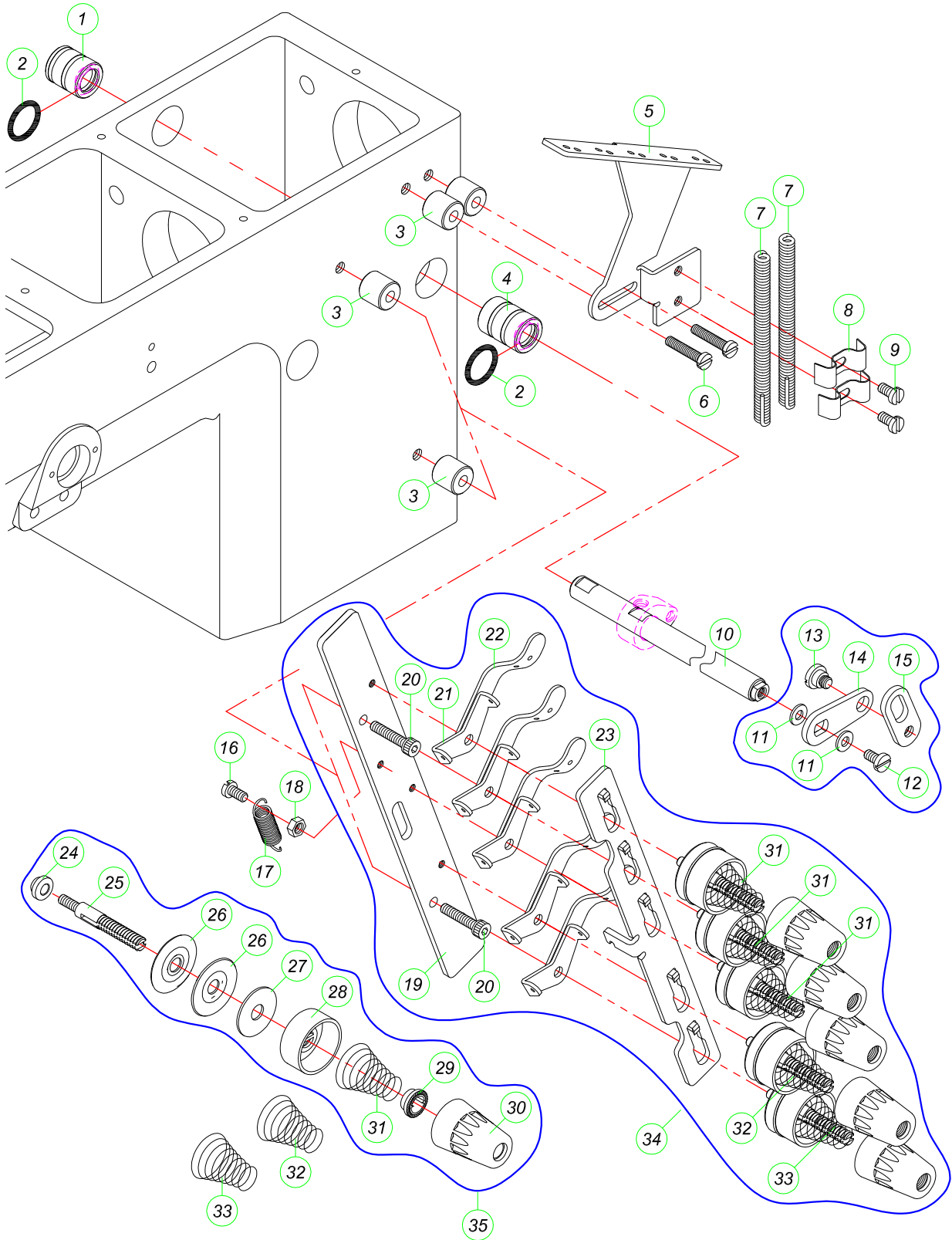
**Conjunto Movimento**  
**Levantar Calcador**

Nº	CÓDIGO	DESCRIÇÃO	QTD.
38	5028	PORCA M8	1
39	2140	LIMITADOR CHAPA BRAÇO ENGATAR CORRENTE CALCADOR	1
40	5023	PARAFUSO CABEÇA PANELA M4 X 8 mm	2
41	3216	ANEL LIGAÇÃO CHAPA LEVANTAR CALCADOR	1
42	079	CONJUNTO PRESSÃO DO CALCAOR	1
43	074	CALCADOR BC 6000	1
44	CHINA	PARAFUSO CALCADOR	1
45	132	CONJUNTO EIXO LEVANTAAR CALCADOR	1
46	106	****	1
47	095	****	1
48	096	****	1
49	****	****	****
50	****	****	****
51	****	****	****
52	****	****	****
53	****	****	****
54	****	****	****
55	****	****	****
56	****	****	****
57	****	****	****
58	****	****	****
59	****	****	****
60	****	****	****
61	****	****	****
62	****	****	****
63	****	****	****
64	****	*****	****
65	****	*****	****
66	****	*****	****
67	****	*****	****
68	****	*****	****
69	****	*****	****
70	****	*****	****
71	****	*****	****
72	****	*****	****
73	****	*****	****
74	****	*****	****



Industria brasileira BC 6000

# Conjunto: 12 Conjunto Tensor



BRACOB IND. MÁQ.LTDA

CONJUNTO : 12

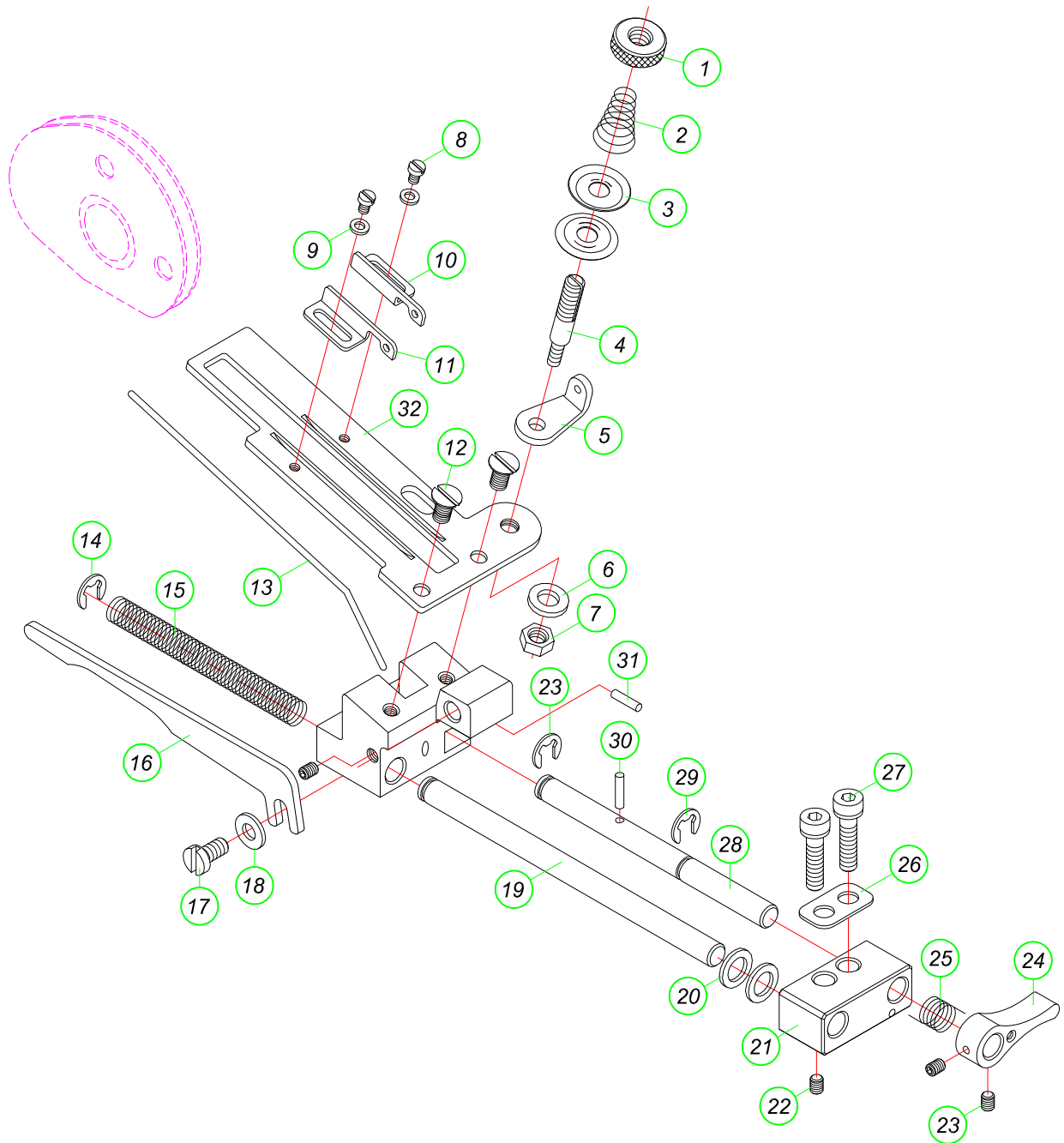
CONJUNTO TENSOR BC 6000

Nº	CÓDIGO	DESCRIÇÃO	QTD.
1	3166	BUCHA PEQUENA EIXO ABRIR TENSORES	1
2	7155	O' RING Ø10 X 2 mm	2
3	3269	BUCHA APOIO CONJUNTO TENSORES (BC 6000)	4
4	3165	BUCHA GRANDE EIXO ABRIR TENSORES	1
5	2172	PASSA FIO ENTRADA DOS TENSORES	1
6	5107	PARAFUSO CABEÇA PANELA M4 X 20 mm	2
7	7163	CANOTE PASSA FIO	2
8	2174	PRESILHA DOS CANOS PASSA FIO BC 6000	2
9	5024	PARAFUSO CABEÇA PANELA M4 X 6 mm	2
10	3180	EIXO TRANSVERSAL LEVANTAR CALCADOR	1
11	5001	ARRUELA DIN M4	1
12	5023	PARAFUSO CABEÇA PANELA M4 X 12 mm	1
13	6030	PARAFUSO ESCALONADO CHAPA BRAÇO ABRIR TENSORES	1
14	2113	CHAPA BRAÇO ABRIR TENSORES	1
15	2050	LIGAÇÃO PARA LEVANTAR CALCADOR	1
16	5020	PARAFUSO CABEÇA CILINDRICA M4 X 8 mm	1
17	7123	MOLA PARA RETENTOR DO ABRIDOR DE TENSORES	1
18	5010	PORCA M4	1
19	2115	CHAPA SUPORTE TENSORES	1
20	5045	PARAFUSO ALLEN C/ CABEÇA M4 X 20 mm	2
21	2117	CHAPA PASSA FIO DO PINO TENSOR	5
22	2116	CHAPA PASSA FIO ENTRADA FIOS	5
23	2114	CHAPA LINGUETA ABRIR TENSORES	1
24	3266	BUCHA PARAFUSSO PINO TENSOR	5
25	6048	PARAFUSO PINO TENSOR	5
26	2168	DISCO TENSOR BC 6000	10
27	2169	ARRUELA FELTRO DO DISCO TENSOR	5
28	8014	BLINDAGEM TENSOR	5
29	8016	TRAVA DO BOTÃO DO TENSOR	5
30	8015	BOTÃO REGULAGEM TENSOR	5
31	7131	MOLA TENSOR AGULHAS Ø10 mm (BC 6000)	3
32	7136	MOLA TENSOR TRANÇADOR Ø0,8 mm (BC 6000)	1
33	7132	MOLA TENSOR LOOPER Ø0,6 mm (BC 6000)	1
34	090	CONJUNTO TENSOR	1
35	090	CONJUNTO TENSOR	1
36	****	*****	1
37	****	*****	****



# Conjunto: 13

Industria brasileira BC 6000



**BRACOB IND. MÁQ.LTDA**  
**CONJUNTO : 13**

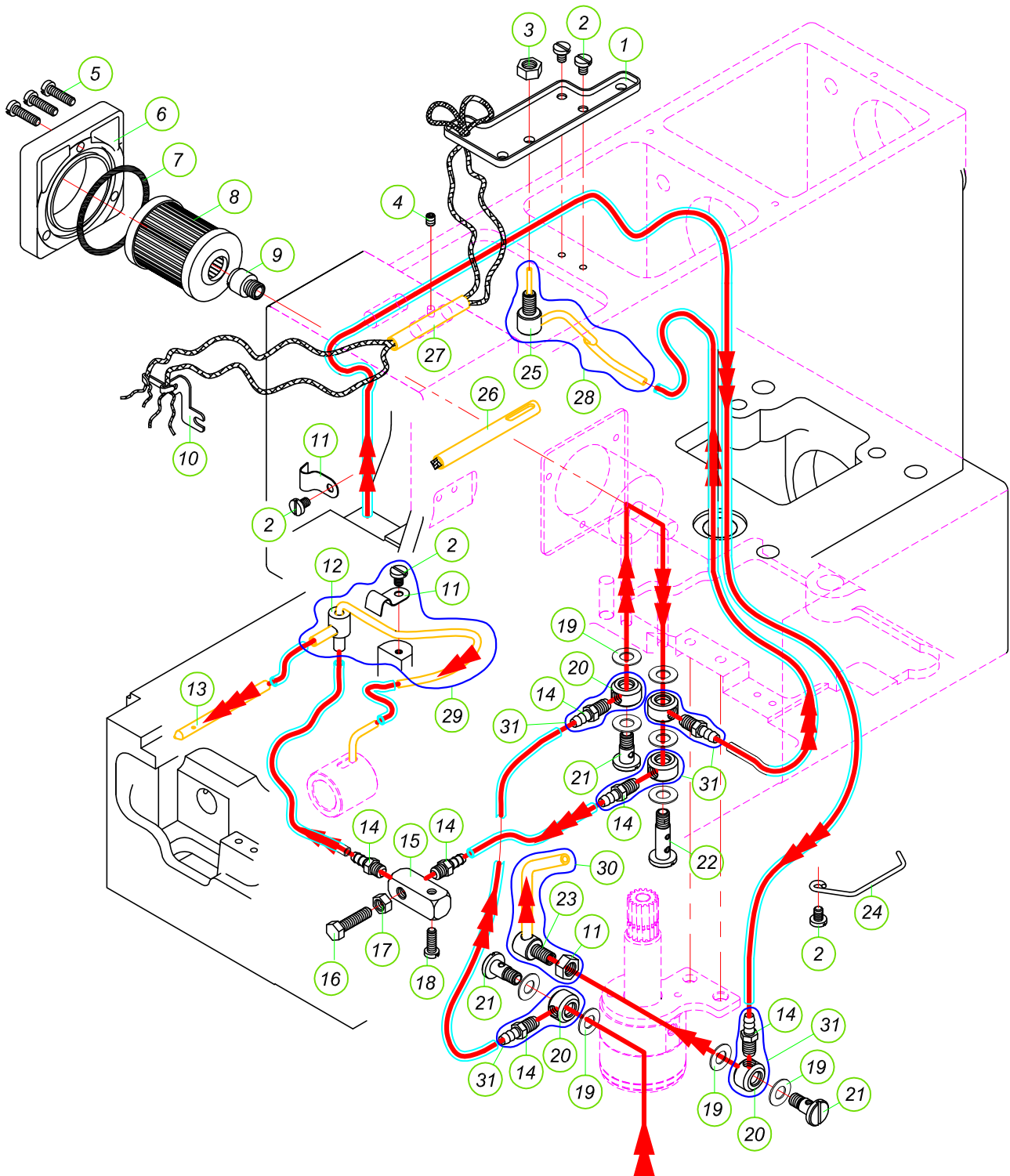
*Carinho do Coração*

Nº	CÓDIGO	DESCRIÇÃO	QTD.
1	3075	PORCA PEQUENA TENSOR TRANÇADOR	1
2	7120	MOLA TENSOR CORAÇÃO E TRANÇADOR (PEQUENA)	1
3	2067	DISCO TENSOR PEQUENO DO TRANÇADOR	2
4	6049	PARAFUSO PINO TENSOR DO TRANÇADOR	1
5	2194	PASSA FIO DO TENSOR PLATAFORMA CORAÇÃO (BC 6000)	1
6	5038	ARRUELA M3	1
7	5036	PORCA M3	1
8	****	*****	2
9	****	*****	2
10	2195	PASSA FIO DIREITO CORAÇÃO (BC 600)	1
11	2196	PASSA FIO ESQUERDO CORAÇÃO (BC 6000)	1
12	****	*****	2
13	7118	ARAME DIVISOR CORAÇÃO	1
14	****	*****	1
15	7117	MOLA PLATAFORMA CORAÇÃO	1
16	****	*****	1
17	****	*****	1
18	****	*****	1
19	****	*****	1
20	****	*****	2
21	****	*****	1
22	****	*****	1
23	****	*****	2
24	****	*****	1
25	7119	MOLA TRAVA PLATAFORMA CORAÇÃO	1
26	****	*****	1
27	5091	PARAFUSO CABEÇA CILINDRICA M4 X 15	2
28	****	*****	1
29	****	*****	1
30	****	*****	1
31	****	*****	1
32	****	*****	1
33	*****	*****	**
34	*****	*****	**
35	*****	*****	**
36	*****	*****	**
37	*****	*****	**



Industria brasileira BC 6000

# Conjunto: 14 Lubrificação da Máquina



**BRACOB IND. MÁQ.LTDA**  
**CONJUNTO : 14**

*Lubrificação da Máquina*

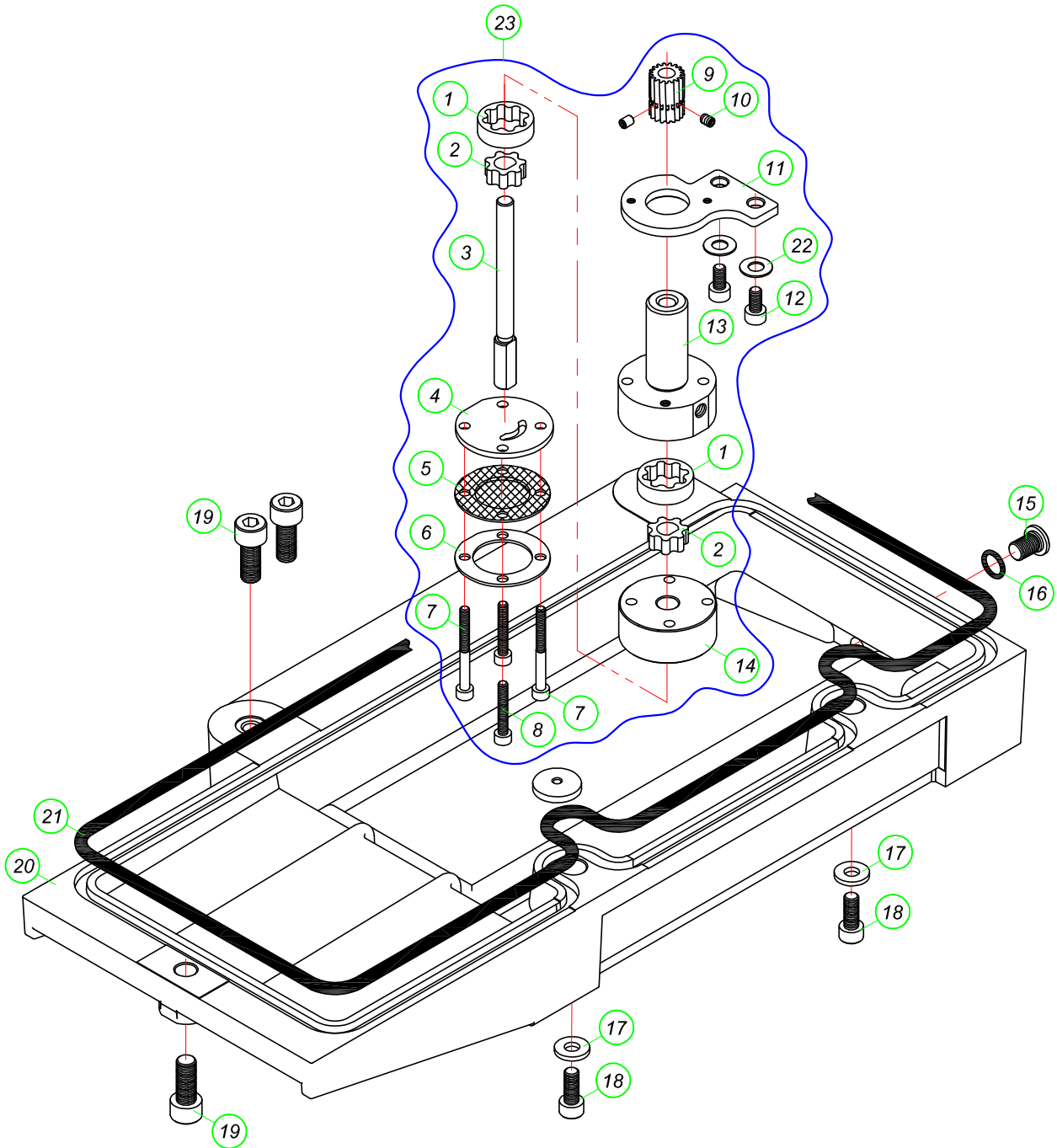
N°	CÓDIGO	DESCRIÇÃO	QTD.
1	2166	BANDEJA DO SINALIZADOR DE LUBRIFICAÇÃO	1
2	5024	PARAFUSO CABEÇA PANELA M4 X 6 mm	4
3	5008	PORCA M6	2
4	5009	PARAFUSO ALLEN S/ CABEÇA M4 X 5 mm	1
5	5091	PARAFUSO CABEÇA CILINDRICA M4 X 15 mm	3
6	4632	TAMPA FILTRO ÓLEO	1
7	7145	O' RING FILTRO DE ÓLEO (N° 2.026) 31,74 X 1,78	1
8	7170	FILTRO DE ÓLEO (PAPELÃO)	1
9	6035	PARAFUSO DO FILTRO DE ÓLEO	1
10	2132	CHAPINHA SUPORTE PAVIO DE LUBRIFICAÇÃO	1
11	2173	CHAPA PRESLHA MANGUEIRA LUBRIFICAÇÃO	2
12	3225	CONEXÃO DO DISTRIBUIDOR ÓLEO EIXO CENTRAL INFERIOR	1
13	7196	CANOTE COBRE LUBRIFICAÇÃO GARFO TRANSPORTE	1
14	3087	NIPEL DOS DISTRIBUIDORES DE ÓLEO	2
15	3271	REGULADOR DO FLUXO DE ÓLEO	1
16	6019	PARAFUSO REGULAGEM DO ÓLEO SUPERIOR	1
17	5028	PORCA M5	1
18	5021	PARAFUSO CABEÇA CILINDRICA M4 X 12 mm	1
19	2175	ARRUELA PAPEL HIDRAULICO Ø6,8 X Ø13 X Ø0,8 mm	9
20	3200	BUCHA DO DISTRIBUIDOR DE ÓLEO	5
21	6037	PARAFUSO CURTO DISTRIBUIÇÃO DO ÓLEO	3
22	6036	PARAFUSO COMPRIDO DISTRIBUIÇÃO DO ÓLEO	1
23	3270	NIPEL DO LUBRIFICADOR DA ENGRENAGEM DA BOMBA DE ÓLEO	1
24	7129	ARAME PROTEÇÃO MANGUEIRA ÓLEO	1
25	3224	CONEXÃO DO SINALIZADOR DE LUBRIFICAÇÃO	1
26	7188	*****	1
27	7195	CANOTE COBRE LUBRIFICAÇÃO BARRA AGULHA	1
28	077	CONJUNTO CONEXÃO DO SINALIZADOR DE ÓLEO	1
29	076	CONJUNTO LUBRIFICAÇÃO DISTRIBUIDOR DE ÓLEO	1
30	093	CONJUNTO DE LUBRIFICAÇÃO DA ENGRENAGEM DA BOMBA	1
31	101	*****	5
32	****	*****	****
33	****	*****	****
34	****	*****	****
35	****	*****	****
36	****	*****	****
37	****	*****	****





Industria brasileira BC 6000

# Conjunto: 15 Tanque do Óleo



**BRACOB IND. MÁQ.LTDA**  
**CONJUNTO : 14**

**Tanque do Óleo**

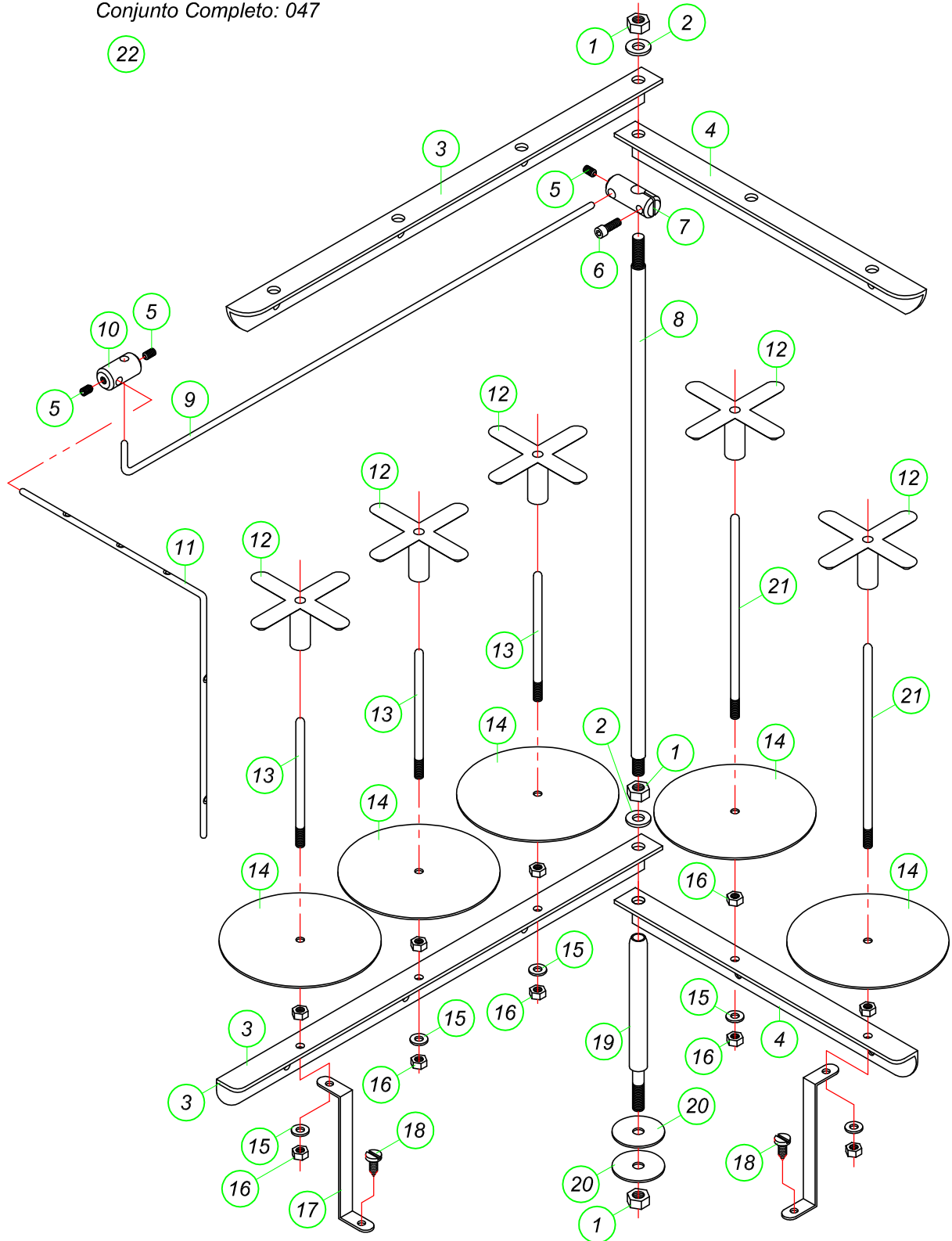
Nº	CÓDIGO	DESCRIÇÃO	QTD.
1	4622	ENGRENAGEM BOMBA DE ÓLEO (FEMEA)	2
2	4621	ENGRENAGEM BOMBA DE ÓLEO (MACHO)	2
3	3262	EIXO BOMBA DE ÓLEO	1
4	2163	TAMPA DO CORPO SECUNDÁRIO DA BOMBA DE ÓLEO	1
5	2165	PENEIRA DA BOMBA DE ÓLEO	1
6	2164	DISCO FIXAÇÃO DA PENEIRA DA BOMBA DE ÓLEO	1
7	5090	PARAFUSO CABEÇA CILINDRICA M4 X 42 mm	2
8	5089	PARAFUSO CABEÇA CILINDRICA M4 X 25 mm	2
9	3263	ENGRENAGEM DA ROSCA SEM FIM BOMBA DE ÓLEO	1
10	****	*****	2
11	2162	SUORTE BOMBA DE ÓLEO	1
12	5057	PARAFUSO ALLEN COM CABEÇA M5 X 10 mm	2
13	3264	CORPO PRINCIPAL BOMBA DE ÓLEO	1
14	3265	CORPO SECUNDÁRIO BOMBA DE ÓLEO	1
15	6034	PARAFUSO DRENO DO ÓLEO	1
16	7162	O'RING PARAFUSO DRENO DO ÓLEO	1
17	3273	ARRUELA DO CARTER Ø6,3 X Ø14,5 X 2 mm	2
18	5083	PARAFUSO ALLEN C/ CABEÇA M6 X 15 mm	2
19	5012	PARAFUSO ALLEN C/ CABEÇA M8 X 20 mm	3
20	4633	TANQUE DO ÓLEO	1
21	****	CORDÃO BUNA	1
22	2004	ARRUELA M5 X 12 mm	2
23	086	CONJUNTO BOMBA DE OLÉO	1
24	****	*****	****
25	****	*****	****
26	****	*****	****
27	****	*****	****
28	****	*****	****
29	****	*****	****
30	****	*****	****
31	****	*****	****
32	****	*****	****
33	****	*****	****
34	****	*****	****
35	****	*****	****
36	****	*****	****
37	****	*****	****



# Conjunto Porta Fio 2600-2 Agulhas

Industria brasileira BC 6000

Conjunto Completo: 047



**BRACOB IND. MÁQ. LTDA**  
**CONJUNTO : 16**

*Conjunto Porta Fio*

Nº	CÓDIGO	DESCRIÇÃO	QTD.
1	5042	PORCA M8	3
2	5041	ARRUELA LISA M8	2
3	2075-1	CHAPA LONGA DO PORTA FIO	2
4	2076-1	CHAPA CURTA DO PORTA FIO	2
5	5006	PARAFUSO ALLEN S/ CABEÇA M5 X 6	3
6	5013	PARAFUSO ALLEN C/ CABEÇA M5 X 15	1
7	3107	ABRAÇADEIRA DO PROLONGADOR DO PORTA FIO	1
8	3102	HASTE DO PORTA FIO	1
9	3104	PROLONGADOR GUIA DAS LINHAS DO PORTA FIO	1
10	3108	CONEXÃO GUIA FIO DO PORTA FIO	1
11	3106	GUIA DAS LINHAS DO PORTA FIO	1
12	8009	CENTRALIZADOR DO CONE DE LINHA	5
13	3105	PINO GUIA CONE DE LINHA	3
14	8008	DISCO SUPORTE CONE DE LINHA	5
15	5058	ARRUELA LISA M6	5
16	5008	PORCA M6	5
17	2100	CHAPA SUSTENTAÇÃO PORTA FIO	2
18	5072	PARAFUSO PARA MADEIRA	2
19	3103	PROLONGADOR DA HASTE DO PORTA FIO	1
20	5018	ARRUELA M8 X Ø37	2
21	3302	PINO GUIA CONE LINHA TRANÇADOR / LOOPER	2
22	047	CONJUNTO TENSOR COMPLETO	1
23	****	*****	****
24	****	*****	****
25	****	*****	****
26	****	*****	****
27	****	*****	****
28	****	*****	****
29	****	*****	****
30	****	*****	****
31	****	*****	****
32	****	*****	****
33	****	*****	****
34	****	*****	****
35	****	*****	****
36	****	*****	****
37	****	*****	****

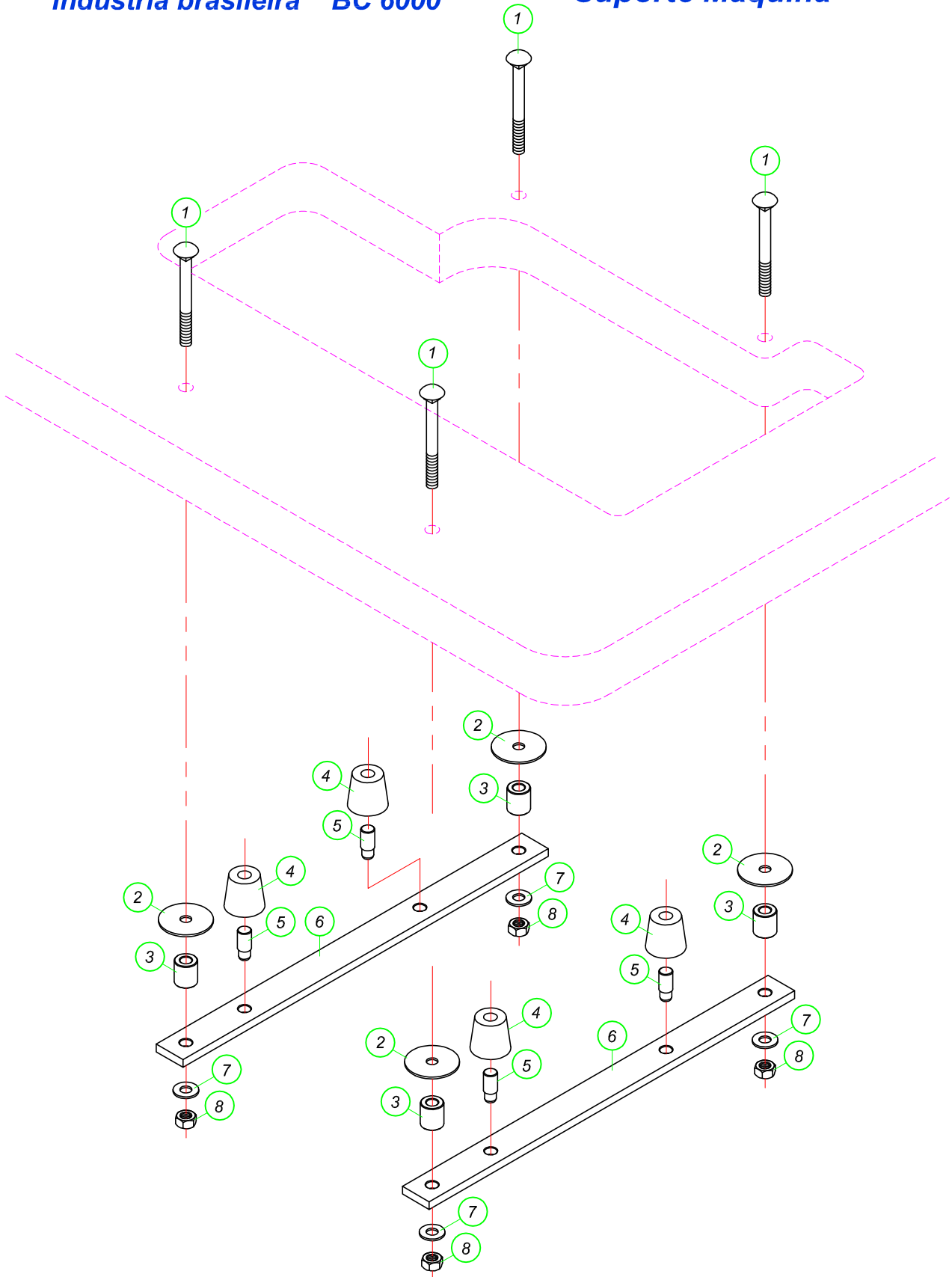


®



Industria brasileira BC 6000

# Conjunto: 17 Suporte Máquina



BRACOB IND. MÁQ. LTDA  
CONJUNTO : 17

Suporte Máquina

Nº	CÓDIGO	DESCRIÇÃO	QTD.
1	5106	PARAFUSO CABEÇA FRANCESA 5/16" X 3"	4
2	5018	ARRUELA M8 X Ø37	4
3	3278	BUCHA DO SUPORTE CABEÇOTE	4
4	7071	BORRACHA AMORTECEDORA	4
5	3109	PINO P/ SUPORTE DDA MÁQUINA	4
6	3210	SUPORTE CABEÇOTE BC 6000	2
7	5041	ARRUELA LISA M8	4
8	5054	PORCA 5/16"	4
9	****	*****	****
10	****	*****	****
11	****	*****	****
12	****	*****	****
13	****	*****	****
14	****	*****	****
15	****	*****	****
16	****	*****	****
17	****	*****	****
18	****	*****	****
19	****	*****	****
20	****	*****	****
21	****	*****	****
22	****	*****	****
23	****	*****	****
24	****	*****	****
25	****	*****	****
26	****	*****	****
27	****	*****	****
28	****	*****	****
29	****	*****	****
30	****	*****	****
31	****	*****	****
32	****	*****	****
33	****	*****	****
34	****	*****	****
35	****	*****	****
36	****	*****	****
37	****	*****	****